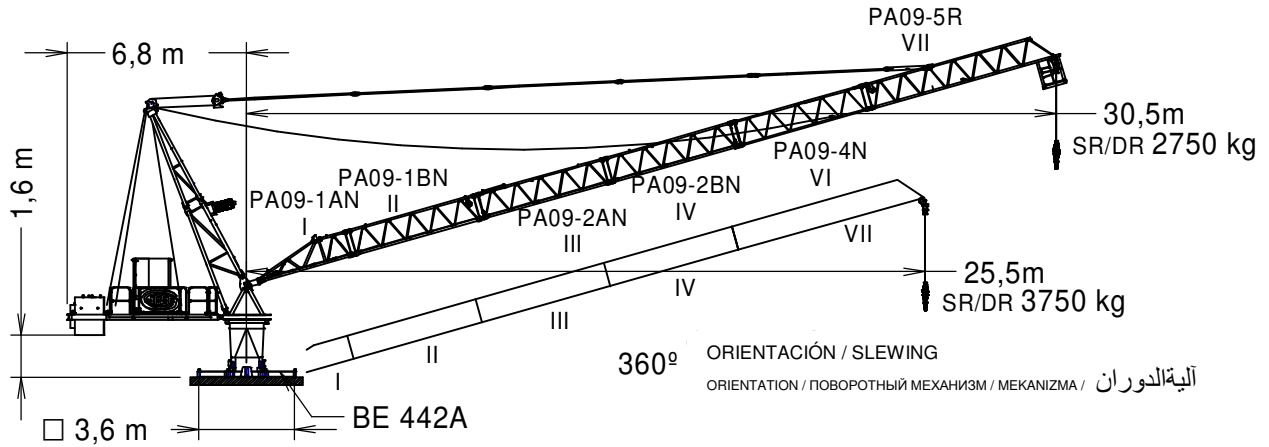




EN 14439
C25

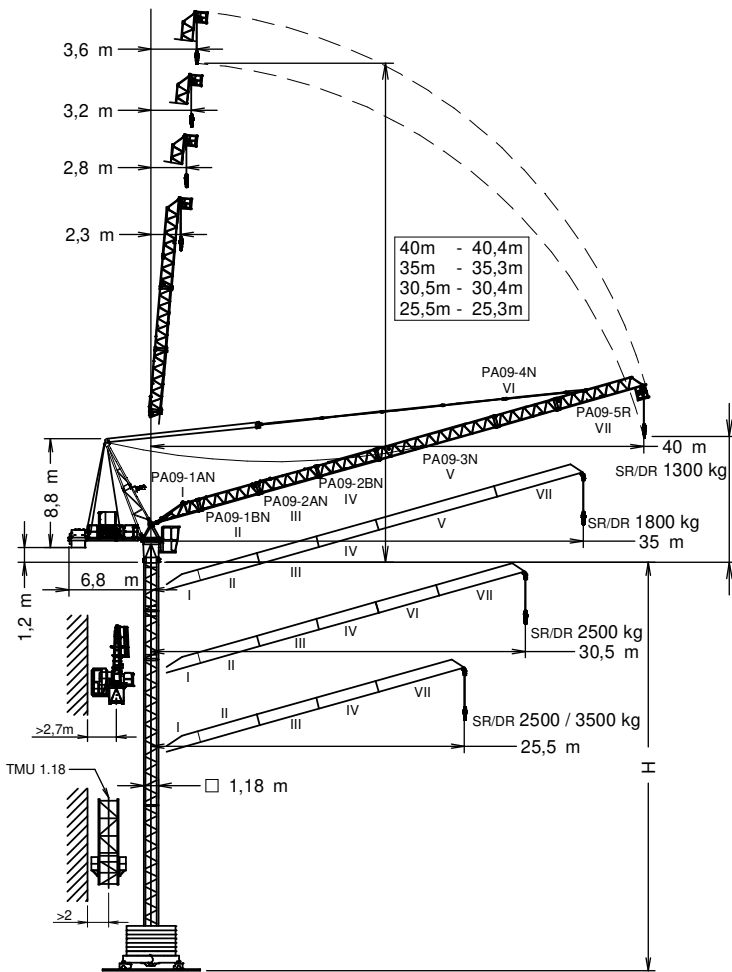
UNE-EN-ISO 9001

RECOVERY CRANE:

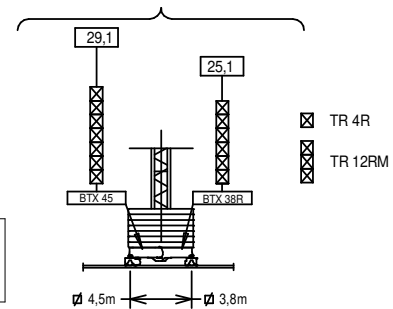


H _{SR} =	Máxima altura de torre sin arriostrar (m).	PA09-1AN	202.40.300	TMU 1.18	202.35.500
	Maximum tower height without fastening (m).	PA09-1BN	202.40.400	TR 4R	202.32.000
	Hauteur maximale de tour sans ancrage (m).	PA09-2AN	202.41.300	TR 12RM	137.31.700
	Максимальная высота башни без крепления (м).	PA09-2BN	202.41.400	BE 442A	138.24.800
	Desteksiz maksimum kule yüksekliği (m).	PA09-3N	202.42.000	BTX 45 / BEX 45	137.20.500
	أقصى ارتفاع للبرج بدون ربط (م)	PA09-4N	202.43.000	BTX 38R / BEX 38R	137.20.000
* Punta de pluma / Jib end / Pointe de flèche / Конец стрелы / Вом усу / مقدمة الذراع		PA09-5R	202.44.300	ABH 75	152.23.000
		Punta de pluma / Jib end**	202.45.800	AR 12	137.21.000

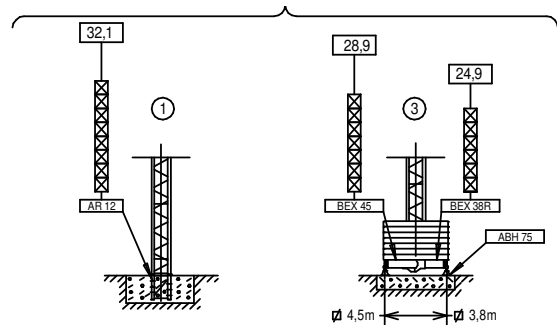
LUFFING CRANE:



(H) TRASLACIÓN / TRAVELLING /
TRASLATION / ПЕРЕМЕЩЕНИЕ / RAY YÜRÜYÜŞLÜ / متحركة



(H) ESTACIONARIA / STATIONARY /
STATIONAIRE / СТАЦИОНАРНОЕ СОСТОЯНИЕ / SABIT / ثابتة



Fecha / Date: 01/09/2017





FEM 1005 - C25

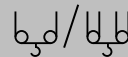



Reservado el derecho a modificaciones sin previo aviso. Declinamos toda responsabilidad derivada de la información proporcionada / Subject to modification, without previous warning. This information is supplied without liability / L'entreprise se réserve le droit de procéder à des modifications sans préavis. Nous déclinons toute responsabilité quant aux informations fournies / Мы оставляем за собой право на внесение изменений без предварительного уведомления. Мы снимаем с себя любую ответственность в отношении предоставленной информации / Önceden bildirilmeksizin değiştirilme hakkı saklıdır. Verilen bilgiler için hiçbir sorumluluk kabul etmemekteyiz / حقوق التغيير محفوظة دون إشعار مسبق. دون أدنى مسؤولية عن المعلومات المقدمة

RECOVERY CRANE:






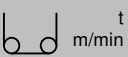




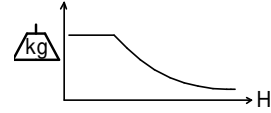
 SR / DR (kg)		Cargas máximas / Maximum loads / Charges maximales / Максимальные нагрузки / Maksimum yük / أقصى حمولة SR / DR- 4000 / 8000 kg			
 [m]	4000/8000 kg @ ... (m)	Alcance del gancho [m] / Hook reach [m] / Portée du crochet (m) / Радиус действия крюка (m) / Kancanın yüksekliği (m) / مدى الخطاف			
		15	20	25,5	30,5
30,5 m	23,9/14,0	4000/7350	4000/5100	3750	2750
25,5 m	24,4/14,2	4000/7460	4000/5220	3750	—

LUFFING CRANE:

 SR / DR (kg)		Cargas máximas / Maximum loads / Charges maximales / Максимальные нагрузки / Maksimum yük / أقصى حمولة SR / DR-2500 / 5000 kg				
 [m]	2500/5000 kg @ ... (m)	Alcance del gancho [m] / Hook reach [m] / Portée du crochet (m) / Радиус действия крюка (m) / Kancanın yüksekliği (m) / مدى الخطاف				
		20	25,5	30,5	35	40
40 m	29/18,3	2500/4400	2500/3150	2350	1750	1300
35 m	29,3/18,3	2500/4430	2500/3220	2400	1800	—
30,5 m	30,5/18,9	2500/4640	2500/3400	2500/2500	—	—
25,5 m	25,5/19,6	2500/4860	2500/3500	—	—	—

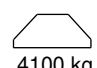
CARACTERISTICAS DE MECANISMOS / MECHANISMS FEATURES / CARACTÉRISTIQUES DES

MÉCANISMES / ХАРАКТЕРИСТИКИ МЕХАНИЗМОВ / MEKANİZMALARIN ÖZELLİKLERİ / الخصائص الآلية

*opcional *optional *en option *опция *opsiyonel *اختياري						
	RECOVERY CRANE EC4076VF 29,4 kW	LUFFING CRANE EC4076VF 29,4 kW	☑ 2,8 / 3,8 / 4,5 m TG825VF 2x3 kW	OG608VF 4 kW	EP2515VF 18,4 kW	TH1010 9,2 kW
 m/min	2 4 0...76 0...38	2 2,5 0...76 0...60	0...25 m/min	0...0,8 r/min sl/min	1,5 min	1 m/min
 m/min	4 8 0...38 0...19	2,5 5 0...38 0...30				
	$H \leq$ SR 800 m DR 400 m	 400V 50Hz P_{TOTAL} (EC4076VF + OG608VF + EP2515VF) = 51,8 kW				
						

LASTRES INFERIORES / LOWER BALLASTS

LESTS INFÉRIEURS / НИЖНИЙ БАЛЛАСТ / ALT AĞIRLIK TAŞLARI / ثقُل

	H (m)	9,3	17,2	25,1	29,1
BEX 45 / BTX 45	 4100 kg	8	10	12	16
BEX 38R / BTX 38R		10	12	14	—

H: Altura bajo gancho / Height under hook / Hauteur maximale sous crochet / Высота под крюком / Kanca altı yüksekliği / الارتفاع أسفل الخطاف

Para alturas intermedias tomar el lastre correspondiente a la altura superior / For intermediate heights take the ballast corresponding to the higher height / Pour les hauteurs intermédiaires, opter pour le lest correspondant à la hauteur immédiatement supérieure / Для промежуточных высот возьмите балласт, соответствующий большей высоте / Orta yükseklikler için daha üst bir yüksekliğe karşılık gelen ağırlığı alıniz. / لارتفاعات البينية يرجى استخدام الثقُل العائد للارتفاع الأعلى. / حقوق التغيير محفوظة دون إشعار مسبق. دون أدنى مسؤولية عن المعلومات المقدمة

Fecha / Date: 01/09/2017

 FEM 1005 - C25



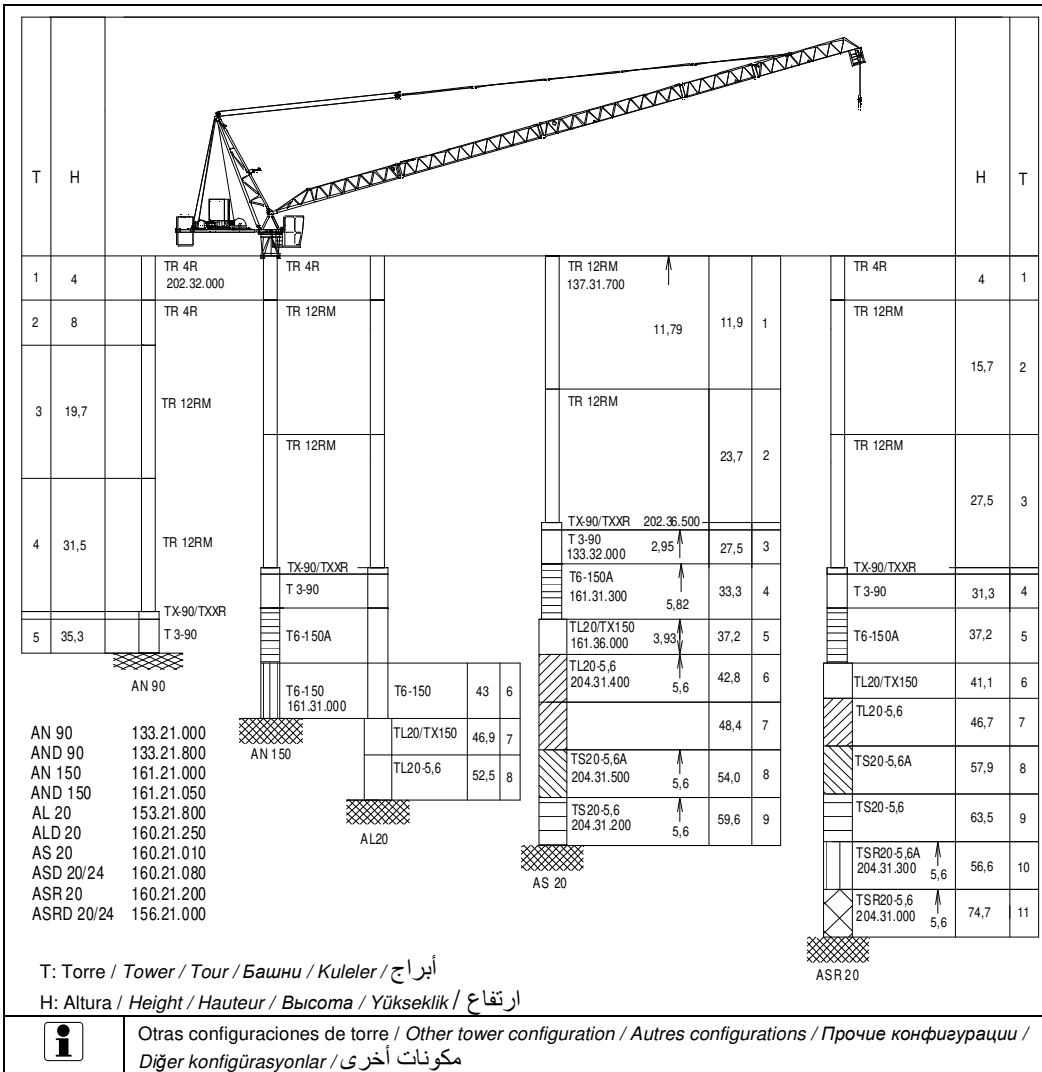
Reservado el derecho a modificaciones sin previo aviso. Declinamos toda responsabilidad derivada de la información proporcionada / Subject to modification, without previous warning. This information is supplied without liability / L'entreprise se réserve le droit de procéder à des modifications sans préavis. Nous déclinons toute responsabilité quant aux informations fournies / Мы оставляем за собой право на внесение изменений без предварительного уведомления. Мы снимаем с себя любую ответственность в отношении предоставленной информации / Önceden bildirilmeksizin değiştirilme hakkı saklıdır. Verilen bilgiler için hiçbir sorumluluk kabul etmemekteyiz

DENOMINACIÓN / DENOMINATION / DÉSIGNATION / НАЗВАНИЕ / AÇIKLAMA / اسم		L [m]	A [m]	H [m]	P / W [kg]	
Torre / Tower / Tour Башня / Kule / برج	TR 8RM TR 12RM TR 4R		8,07 12,01 4,15	1,19 1,19 1,19	2575 3715 1430	
Torre asiento pista + base punta de torre + orientación Slewing table + tower head base + slewing mechanism Tour pivot + base du porte-flèche + mécanisme d'orientation Сиденье площадки + основание верхней секции башни + поворотный механизм Göbek +kule kafa bölümü tabanı+mekanizma برج وحدة الدوارن + قاعدة رأس البرج + آلية الدوران			3,413	1,609	1,950 2390	
Punta de torre / Tower head / Porte-flèche верхняя секция башни / kulenin kafa bölümü / رأس البرج			8,358	0,968	1,557 1777	
Tramo de pluma Jib section Tronçon de flèche Секция стрелы Вот bölümü أجزاء الذراع	PA09-1AN (I) PA09-1BN (II) PA09-2AN (III) PA09-2BN (IV) PA09-3N (V) PA09-4N (VI) PA09-5R (VII)		3,975 5,220 5,225 5,220 10,115 5,220 7,470	1,025 0,860 0,860 0,860 0,860 0,860 0,865	1,205 1,030 1,050 1,050 1,065 1,065 1,180	453 360 373 294 530 276 560
Plataforma de punta de pluma Jib end platform Plateforme de pointe de flèche Платформа конца стрелы Вот ucu platformu منصة رأس الريشة			1,036	0,7	1,18 26	
Punta de pluma / Jib end / Pointe de flèche / Конец стрелы / Вот ucu / مقدمة الذراع			0,81	0,266	0,679 88	
Polipasto / Hook assembly / Palan / Полуснаст / Kanca takımı / بكرة			0,8	0,267	1,105 217	
Tirante sostén pluma / Jib support tie / Tirant de fleche / Растяжка поддержки стрелы / Kol destek bağları / مشد دعامة الذراع			5,1	0,36	0,3 285	
Contrapluma con plataformas / Counterjib with platforms Contre-flèche avec plateformes / Противовесная консоль с платформами / Platformlu kuuyruk / الذراع المقابل مع المنصة			5,595	2,565	0,245 800	
Contrapluma con plataformas, armario eléctrico y mecanismos Counterjib with platforms, electric control cupboard and mechanisms Contre-flèche avec plateformes, armoire électrique et mécanismes Противовесная консоль с платформами, электрическим шкафом и механизмами Platformlu denge kolu, elektrik panosu ve mekanizmalar الذراع المعاكس مع منصات، خزانة كهربائية و آليات			5,595	2,565	2,272 3820	
Mecanismos Mechanisms Mécanismes de Механизмы Mekanizmalar آليات كهربائية	Elevación carga / Hoisting / levage de charge / Подъем груза / Yük kaldırma/ رافع الحمولة Elevación pluma / Luffing / Relevage de flèche / Подъем стрелы / Yük kaldırma ve indirme / رافع الذراع		1,93 1,9	1,318 1,247	0,845 0,758	1185 901
Plataforma y cabina / Platform and cabin / Plateforme et cabine Платформа и кабина / Platform ve kabin / منصة وكابينة			3,759	1,65	2,338 820	
Lastre / Ballast / Lest / Балласт / Alt ağırlık taşlari / ثقل			4,00	0,34	1,30 4100	
Torre de montaje / Jacking cage Tour de montage / Монтажная башня / Kaldırma kafesi / برج التركيب			7,14	1,76	1,71 3200	
Torre de montaje sin puerta, carro, plataforma carro y viga de apoyo Jacking cage without door, trolley, trolley platform and beam assembly Tour de montage sans porte, chariot, plateforme de chariot et poutre de soutien Монтажная башня без двери, грузовой тележки, платформы грузовой тележки и опорной балки Kapisız kaldırma kafesi, vinç köprüsü arabası, vinç köprüsü arabası platformu ve giriş takımı برج التركيب بدون بوابة ، وعربة ومنصة متحركة وعارضة تدعيم	TMU 1.18		7,14	1,76	1,71 2450	

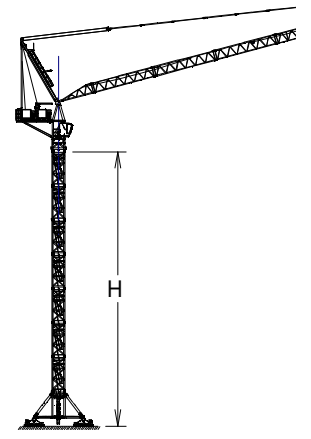


Fecha / Date: 01/09/2017

Reservado el derecho a modificaciones sin previo aviso. Declinamos toda responsabilidad derivada de la información proporcionada / Subject to modification, without previous warning. This information is supplied without liability / L'entreprise se réserve le droit de procéder à des modifications sans préavis. Nous déclinons toute responsabilité quant aux informations fournies / Мы оставляем за собой право на внесение изменений без предварительного уведомления. Мы снимаем с себя любую ответственность в отношении предоставленной информации / Önceden bildirilmeksizin değiştirilme hakkı saklıdır. Verilen bilgiler için hiçbir sorumluluk kabul etmemekteyiz / حقوق التغيير محفوظة دون إشعار مسبق. دون أدنى مسؤولية عن المعلومات المقدمة



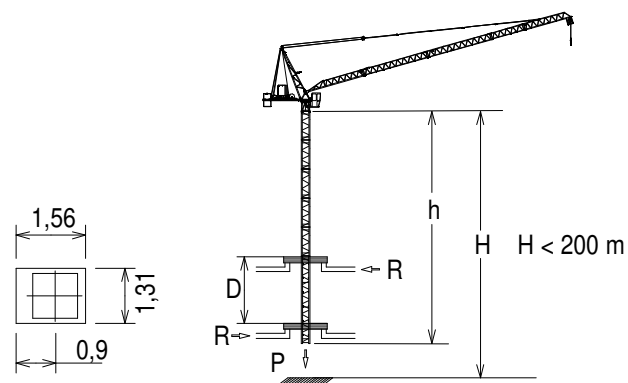
Transporte / Transport / Transport / Транспортировка / Taşıma / نقل



H=29,1 m + BTX45



4x HIGH CUBE 40'



$h_{max} = 3 \times TR4RT + 6 \times TR4R$

	▶	■
h (m)	35,7	
D (m)	8,1 - 10	
P (KN)	423	373
Rmax (KN)	160	402

TR4RT: 800.32.100

Trepado interno / Internal climbing. / Télescopage intérieur / Внутренняя лестница / Bina içi tirmanma / التسلق الداخلي

- ⚠ Viento fuera de servicio / Out of service wind / Vitesse du vent hors service / Ветровая нагрузка в покое / Rüzgar devre dışı / الريح خارج الخدمة
- 📄 Consultar / Consult / Nous consulter / Консультируйтесь / Danışınız / الرجوع إلى
- ▶ En servicio / In service / En service / В работе / Devrede / في الخدمة
- Fuera de servicio / Out of service / Hors service / В покое / Devre dışı / خارج الخدمة



Ctra./Rd. Madrid - Irún Km. 415 - 20.213 IDIAZABAL [Gipuzkoa] ESPAÑA / SPAIN
P.O. Box, 23 - 20.200 BEASAIN - E-mail: jaso@jaso.com
Tel. +34 943 - 18 70 00 • Fax. +34 943 - 18 70 20
www.jaso.com

Fecha / Date: 01/09/2017

FEM 1005 - C25

DELEGACION / DEALER

Reservado el derecho a modificaciones sin previo aviso. Declinamos toda responsabilidad derivada de la información proporcionada / Subject to modification, without previous warning. This information is supplied without liability / L'entreprise se réserve le droit de procéder à des modifications sans préavis. Nous déclinons toute responsabilité quant aux informations fournies / Мы оставляем за собой право на внесение изменений без предварительного уведомления. Мы снимаем с себя любую ответственность в отношении предоставленной информации / Önceden bildirilmeksizin değiştirilme hakkı saklıdır. Verilen bilgiler için hiçbir sorumluluk kabul etmemekteyiz / حقوق التغيير محفوظة دون إشعار مسبق. دون أدنى مسؤولية عن المعلومات المقدمة