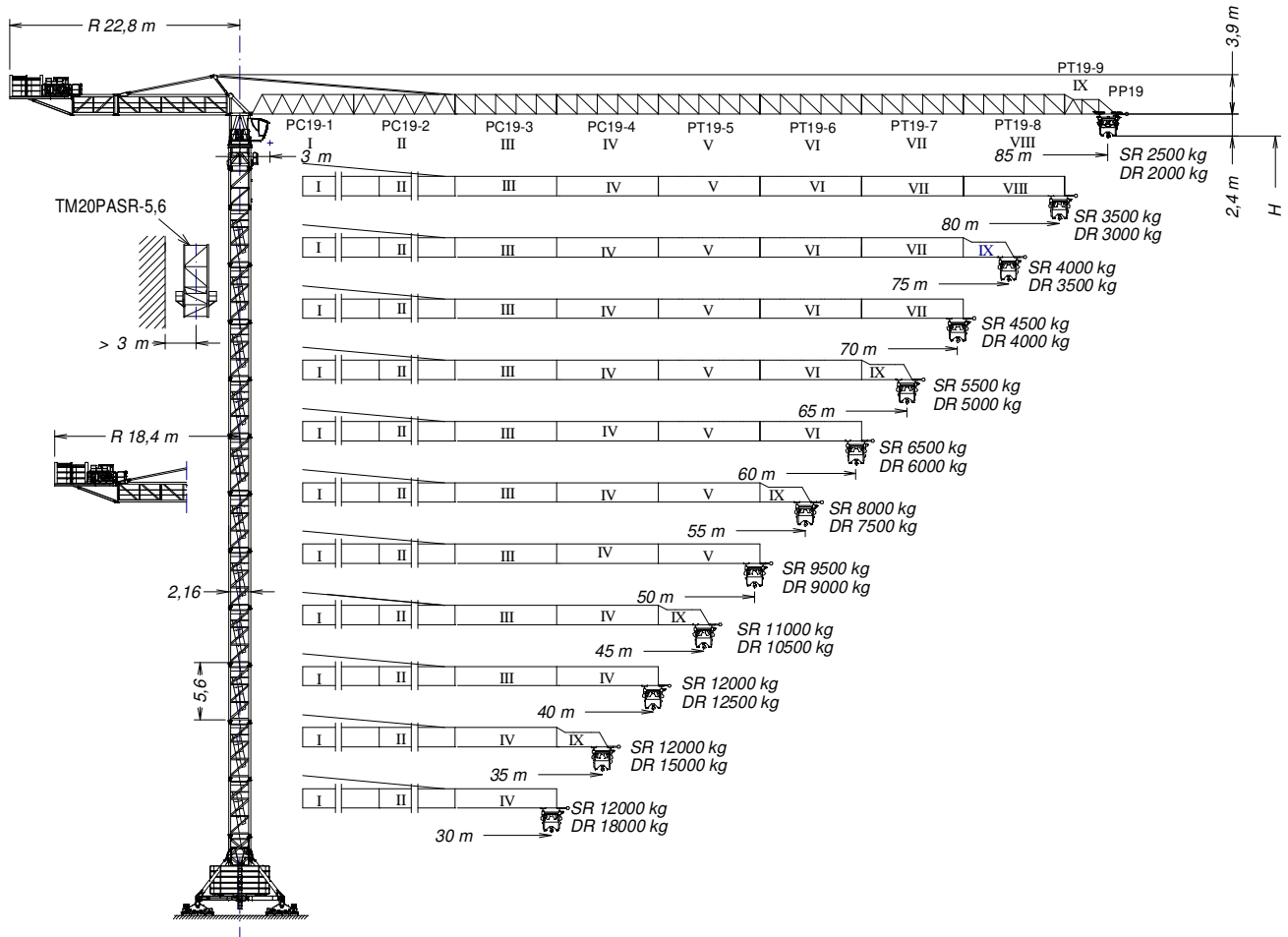




EN 14439  
C25

UNE-EN-ISO 9001

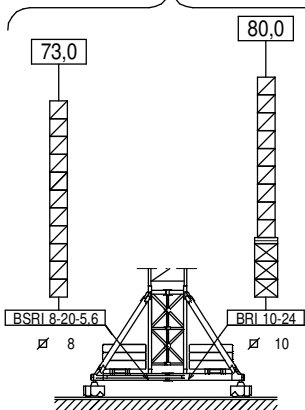


H = **Altura máxima bajo gancho sin arriostrar (m).**  
**Maximum height under hook without fastening (m).**  
**Hauteur maximale sous crochet sans ancrage (m).**  
**Максимальная высота под крюком без крепления (m).**  
**Bağlantısız maksimum kanca altı yüksekliği (m).**  
**أقصى ارتفاع تحت الخطاف بدون ربط (m)**

PC19-1	163.40.000	BSRI 8-20-5,6	204.20.000
PC19-2	163.41.000	BRI 10-24	156.20.500
PC19-3	163.42.000	ASR20	160.21.200
PC19-4	163.43.000	ASRD 20/24	156.21.000
PT19-5	163.44.000	TSR20	153.31.800
PT19-6	163.45.000	TSR20-5,6	204.31.000
PT19-7	163.46.000	TR24/TSR20	204.36.000
PT19-8	163.47.000	TR24-5,6	156.30.700
PT19-9	163.48.000	TRD24-5,6	163.31.300
PP19	163.48.500	TM20PASR-5,6	206.35.000
		ABH100B	204.23.000
		ABH100H	156.23.500

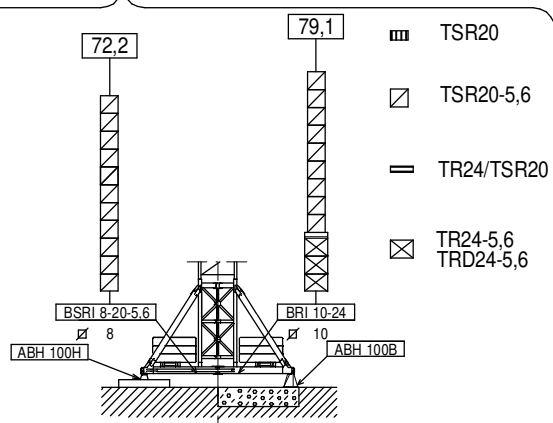
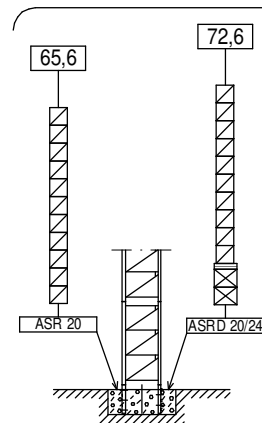
(H) TRASLACIÓN / TRAVELLING /

TRASLATION / ПЕРЕМЕЩЕНИЕ / RAY YÜRÜYÜŞLÜ / متحركة



(H) ESTACIONARIA / STATIONARY /

STATIONAIRE / СТАЦИОНАРНОЕ СОСТОЯНИЕ / SABIT / ثابتة



- TSR20
- TSR20-5,6
- ▬ TR24/TSR20
- ⊠ TR24-5,6
- ⊠ TRD24-5,6



Fecha / Date: 01/09/2017



FEM 1005 - C25

Reservado el derecho a modificaciones sin previo aviso. Declinamos toda responsabilidad derivada de la información proporcionada / Subject to modification, without previous warning. This information is supplied without liability / L'entreprise se réserve le droit de procéder à des modifications sans préavis. Nous déclinons toute responsabilité quant aux informations fournies / Мы оставляем за собой право на внесение изменений без предварительного уведомления. Мы снимаем с себя любую ответственность в отношении предоставленной информации / Önceden bildirilmeksizin değiştirilme hakkı saklıdır. Verilen bilgiler için hiçbir sorumluluk kabul etmemekteyiz / حقوق التغيير محفوظة دون إشعار مسبق. دون أدنى مسؤولية عن المعلومات المقدمة

ST-SR (t)		Cargas máximas / Maximum loads / Charges maximales / Максимальные нагрузки / Maksimum yük / أقصى حمولة ST - SR - 12 t													
12 t @... (m)		Alcance del gancho [m] / Hook reach [m] / Portée du crochet (m) / Радиус действия крюка (m) / Kancanın yüksekliği (m) / مدى الخطاف													
[m]	@... (m)	20	25	30	35	40	45	50	55	60	65	70	75	80	85
85	27,6	12,00	12,00	10,87	9,02	7,64	6,56	5,70	4,99	4,40	3,90	3,48	3,11	2,78	2,5
80	31,7	12,00	12,00	12,00	10,66	9,07	7,83	6,84	6,03	5,36	4,78	4,29	3,87	3,50	—
75	32,3	12,00	12,00	12,00	10,93	9,31	8,04	7,03	6,21	5,52	4,93	4,43	4,00	—	—
70	32,7	12,00	12,00	12,00	11,07	9,42	8,15	7,13	6,29	5,59	5,00	4,50	—	—	—
65	35,0	12,00	12,00	12,00	11,99	10,23	8,86	7,77	6,88	6,13	5,50	—	—	—	—
60	36,5	12,00	12,00	12,00	12,00	10,78	9,36	8,21	7,28	6,50	—	—	—	—	—
55	39,4	12,00	12,00	12,00	12,00	11,77	10,24	9,01	8,00	—	—	—	—	—	—
50	41,1	12,00	12,00	12,00	12,00	12,00	10,78	9,50	—	—	—	—	—	—	—
45	41,8	12,00	12,00	12,00	12,00	12,00	11,00	—	—	—	—	—	—	—	—
40	40,0	12,00	12,00	12,00	12,00	12,00	—	—	—	—	—	—	—	—	—
35	35,0	12,00	12,00	12,00	12,00	—	—	—	—	—	—	—	—	—	—
30	30,0	12,00	12,00	12,00	—	—	—	—	—	—	—	—	—	—	—

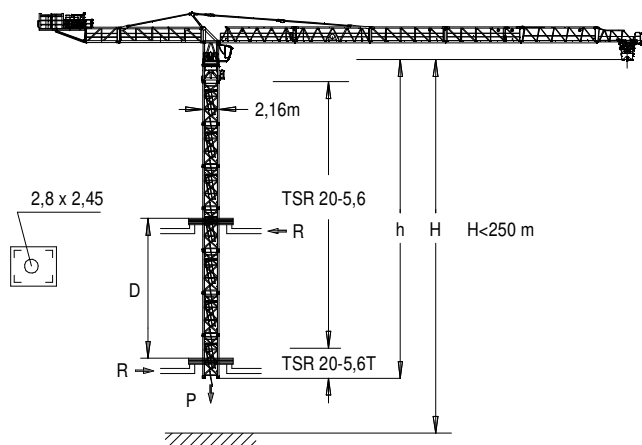
ST-DR (kg)		Cargas máximas / Maximum loads / Charges maximales / Максимальные нагрузки / Maksimum yük / أقصى حمولة ST - DR - 24 t													
24 t @... (m)		Alcance del gancho [m] / Hook reach [m] / Portée du crochet (m) / Радиус действия крюка (m) / Kancanın yüksekliği (m) / مدى الخطاف													
[m]	@... (m)	20	25	30	35	40	45	50	55	60	65	70	75	80	85
85	14,8	17,03	13,10	10,48	8,60	7,20	6,11	5,24	4,52	3,93	3,42	2,99	2,62	2,29	2,0
80	16,9	19,87	15,37	12,37	10,23	8,62	7,37	6,37	5,56	4,87	4,30	3,80	3,37	3,00	—
75	17,3	20,34	15,75	12,68	10,50	8,86	7,58	6,56	5,73	5,03	4,44	3,94	3,50	—	—
70	17,4	20,56	15,92	12,83	10,62	8,97	7,68	6,65	5,81	5,10	4,51	4,00	—	—	—
65	18,6	22,15	17,20	13,89	11,53	9,76	8,39	7,29	6,39	5,63	5,00	—	—	—	—
60	19,4	23,25	18,07	14,62	12,16	10,31	8,87	7,72	6,78	6,00	—	—	—	—	—
55	20,9	24,00	19,65	15,94	13,28	11,30	9,75	8,51	7,50	—	—	—	—	—	—
50	21,8	24,00	20,62	16,75	13,98	11,91	10,29	9,00	—	—	—	—	—	—	—
45	22,2	24,00	21,00	17,06	14,25	12,14	10,50	—	—	—	—	—	—	—	—
40	22,7	24,00	21,57	17,54	14,66	12,50	—	—	—	—	—	—	—	—	—
35	23,2	24,00	22,05	17,94	15,00	—	—	—	—	—	—	—	—	—	—
30	23,2	24,00	22,12	18,00	—	—	—	—	—	—	—	—	—	—	—

LASTRES INFERIORES / LOWER BALLASTS / LESTS INFÉRIEURS / НИЖНИЙ БАЛЛАСТ / ALT AĞIRLIK TAŞLARI / تَقْل

BRI 10-24	H (m)	72,6	80	
	P (t)	36	72	
BSRI 8-20-5,6	H (m)	56,2	67,4	73
	P (t)	60	84	96

H: Altura bajo gancho / Height under hook / Hauteur maximale sous crochet / Высота под крюком / Kanca altı yüksekliği / الارتفاع أسفل الخطاف  
 Para alturas intermedias tomar el lastre correspondiente a la altura superior / For intermediate heights take the ballast corresponding to the higher height / Pour les hauteurs intermédiaires, opter pour le lest correspondant à la hauteur immédiatement supérieure / Для промежуточных высот возьмите балласт, соответствующий большей высоте / Orta yükseklikler için daha üst bir yükseklığe karşılık gelen ağırlığı alınız. / للارتفاعات البينية يرجى استخدام التقل العائد للارتفاع الأعلى / لارتفاعات البينية يرجى استخدام التقل العائد للارتفاع الأعلى

TREPADO / CLIMBING / TÉLESCOPAGE / ЛЕСТНИЦА / TIRMANMA / التسلق



h<sub>max</sub>: TSR20-5,6T + 6xTSR205,6

50 m	▶	■
h (m)	43,2	
D (m)	10,3 - 19	
P (KN)	1640	1400
Rmax (KN)	395	810

TSR20-5,6T: 204.31.700

**i** Trepado interno / Internal climbing. / Télescopage intérieur / Внутренняя лестница / Bina içi tırmanma / التسلق الداخلي

**⚡** Viento fuera de servicio / Out of service wind / Vitesse du vent hors service / Ветровая нагрузка в покое / Rüzgar devre dışı / الريح خارج الخدمة

- i** Consultar / Consult / Nous consulter / Консультируйтесь / Danışınız / الرجوع إلى
- ▶** En servicio / In service / En service / В работе / Devrede / في الخدمة
- Fuera de servicio / Out of service / Hors service / В покое / Devre dışı / خارج الخدمة

Fecha / Date: 01/09/2017

**FEM 1005 - C25**



Reservado el derecho a modificaciones sin previo aviso. Declinamos toda responsabilidad derivada de la información proporcionada / Subject to modification, without previous warning. This information is supplied without liability / L'entreprise se réserve le droit de procéder à des modifications sans préavis. Nous déclinons toute responsabilité quant aux informations fournies / Мы оставляем за собой право на внесение изменений без предварительного уведомления. Мы снимаем с себя любую ответственность в отношении предоставленной информации / Önceden bildirilmeksizin değiştirilme hakkı saklıdır. Verilen bilgiler için hiçbir sorumluluk kabul etmemekteyiz / حقوق التغيير محفوظة دون إشعار مسبق. دون أدنى مسؤولية عن المعلومات المقدمة

CARACTERÍSTICAS DE MECANISMOS / MECHANISMS FEATURES / CARACTÉRISTIQUES DES MÉCANISMES / ХАРАКТЕРИСТИКИ МЕХАНИЗМОВ / MEKANİZMALARIN ÖZELLİKLERİ / الخصائص الآلية						J420
*opcional *optional *en option *опция *opsiyonel *اختياري						
	<b>EC88115VF</b> 65 kW	<b>*EC150205VF</b> 110 kW	<b>TG4025VF</b> 4 x 7,5 kW	<b>OG4006VF</b> 4 x 7,5 kW	<b>TC15105VF</b> 11 kW	<b>TH4010</b> 29,4 kW
			0...25 m/min	0...0,8 r/min sl/min	12 t 0...105 m/min  24 t 0...52 m/min	0,6 m/min
			400V 50Hz <b>P<sub>TOTAL</sub> ( EC88115VF+ OG4006VF + TC15105VF) = 106 kW</b> <b>P<sub>TOTAL</sub> (EC150205VF+ OG4006VF + TC15105VF) = 151 kW</b>			
	H ≤	SR DR	828 m 414 m			

LISTA DE EMBARQUE / PACKING LIST / LISTE DE COLISAGE СПИСОК ПОСТАВКИ / ÇEKİ LİSTESİ / قائمة التحميل						J420
DENOMINACIÓN / DENOMINATION / DÉSIGNATION / НАЗВАНИЕ / AÇIKLAMA / اسم		L [m]	A [m]	H [m]	P / W [kg]	
Torre inferior / Lower tower / Tour inférieure / Нижняя башня Alt kule / البرج السفلي	TSR1-20-5,6		5,990	2,257	2,257	6860
Torre / Tower / Tour Башня / Kule / برج	TSR20 TSR20-5,6 TR24-5,6		4,260 5,990 5,990	2,251 2,257 2,760	2,251 2,257 2,835	3110 4210 4760
Torre desmontada / Dismantled tower / Tour démontée / Разобранная башня / Kule demonte edilmiş / برج مفكك	TRD24-5,6		5,990	1,170	2,545	5280
Larguero largo, reducción / Long crossbar, reduction / Traverse longue, réduction / Длинная продольная балка, уменьшение / Uzun kiriş, azaltma عارضة طويلة، مُصغر	TR24/TSR20		3,950	0,6	1,814	2267
Larguero corto reducción / Short crossbar, reduction, Traverse courte, réduction / Короткая продольная балка, уменьшение / Kısa kiriş, arttırma عارضة قصيرة، مُصغر	TR24/TSR20		1,915	0,6	1,814	1058
Torre asiento pista, torre superior y orientación Slewing table, top tower and slewing mechanism Tour pivot + tour supérieure + mécanisme d'orientation Сиденье площадки + верхняя башня + поворотный механизм Göbek + üst kule+mekanizma برج وحدة الدوران + البرج العلوي + آلية الدوران		8,375	2,315	2,475	15805	
Punta de torre / Top tower / tour supérieure / верхняя башня / Kulenin kafa bölümü / رأس البرج		4,590	2,150	2,425	3850	
Torre asiento pista + base punta de torre + orientación Slewing table + tower head base + slewing mechanism Tour pivot + base du porte-flèche + mécanisme d'orientation Сиденье площадки + основание верхней секции башни + поворотный механизм Göbek + üst kule +mekanizma برج وحدة الدوران + البرج العلوي + آلية الدوران		4,650	2,315	2,475	11955	
Tramo de pluma Jib section Tronçon de flèche Секция стрелы Vom bölümü أجزاء الذراع	PC19-1 PC19-2+Tr PC19-3 PC19-4		10,270 10,300 10,280 10,280	1,845 1,600 1,600 1,600	2,235 2,400 2,175 2,180	4215 5385 4770 4035
	PT19-5 PT19-6 PT19-7 PT19-8 PT19-9 PP19		10,315 10,300 10,280 10,280 5,184 1,300	1,600 1,600 1,600 1,600 1,600 1,850	2,205 2,205 2,160 2,160 2,163 0,655	2630 2020 1662 1362 790 320
Tirante sostén pluma / Jib support tie / Tirant de fleche / Растяжка поддержки стрелы / Kol destek bağları / مشد دعامة الذراع		9,415	1,11	0,685	3225	



Fecha / Date: 01/09/2017

FEM 1005 - C25

Reservado el derecho a modificaciones sin previo aviso. Declinamos toda responsabilidad derivada de la información proporcionada / Subject to modification, without previous warning. This information is supplied without liability / L'entreprise se réserve le droit de procéder à des modifications sans préavis. Nous déclinons toute responsabilité quant aux informations fournies / Мы оставляем за собой право на внесение изменений без предварительного уведомления. Мы снимаем с себя любую ответственность в отношении предоставленной информации / Önceden bildirilmeksizin değiştirilme hakkı saklıdır. Verilen bilgiler için hiçbir sorumluluk kabul etmemekteyiz. حقوق التغيير محفوظة دون إشعار مسبق. دون أدنى مسؤولية عن المعلومات المقدمة

Contrapluma III con mecanismos (sin cable) y plumín auxiliar Counterjib III with mechanism (without rope), and auxiliary jib Contre-flèche III avec mécanisme (sans cable) et fléchette auxiliaire Противовесная консоль III с механизмами (без троса) и вспомогательной дополнительной стрелой Mekanizmalı kuuyruk III (kablolu) ve yardımcı bom uzantısı الذراع المعاكس III مع أليات (بدون كابل) وريشة مساعدة		6,395	2,300	2,456	10300	
Contrapluma II / Counterjib II / Contre-flèche II / Противовесная консоль II / Куурук II / II الذراع المعاكس		4,550	2,034	2,064	2135	
Contrapluma I / Counterjib I / Contre-flèche I / Противовесная консоль I / Куурук I / I الذراع المعاكس		11,420	2,034	2,505	8762	
Polipasto / Hook assembly / Palan / Полупаст / Kanca takımı / بكرة	ST/DR 	1,750	0,650	1,340	1040	
Carro / Trolley / Chariot / Грузовая тележка / Şaryo / عربة	ST/DR 	2,580	2,305	2,135	1155	
Plataforma y cabina (2 x 1,5) / Platform and cabin / Plateforme et cabine / Платформа и кабина / Platform ve kabin / منصة وكابينة		4,000	1,905	2,335	1257	
Transporte torre de montaje/ Jacking cage transport / Transport de tour de montage / Транспортировка монтажной башни / Kaldırma kafesinin taşınması / نقل برج التركيب	TM20PASR-5,6 	10,820	2,285	2,395	12140	
Contrapeso / Counterweight / Contrepoids / Противовес / Denge / ağırlığı / أوزان معاكسة	Lastre / Ballast / Lest / Балласт Alt ağırlık taşları / ثقيل		3,800	0,580	1,500	6000
		3,800	0,275	1,500	3000	
		3,800	0,180	1,500	2000	

COMPOSICIONES DE TORRE / TOWER COMPOSITIONS

COMPOSITIONS DE LA TOUR / КОНСТРУКЦИЯ БАШНИ / KULE KOMPOZİSYONLARI / مكونات البرج

T	H				H	T
1	9,6	TSR 20-5,6		TSR 20-5,6	9,6	1
2	15,2				15,2	2
3	20,8				20,8	3
4	26,4				26,4	4
5	32,0				32,0	5
6	37,6				37,6	6
7	43,2				43,2	7
8	48,8				48,8	8
9	54,4				54,4	9
10	60,0				60,0	10
11	65,6			TR 24/TSR20	67,0	11
				TR 24-5,6		
				TRD 24-5,6	72,6	12

AR 24	156.21.200	
TR24/TSR20	204.36.000	
TR24-5,6	156.30.700	
TRD24-5,6	163.31.300	

T: Torre / Tower / Tour / Башни / Kuleler / أبراج  
 H: Altura / Height / Hauteur / Высота / Yükseklik / ارتفاع

Otras configuraciones de torre / Other tower configuration / Autres configurations / Прочие конфигурации / Diğer konfigürasyonlar / مكونات أخرى



Ctra./Rd. Madrid - Irún Km. 415 - 20.213 IDIAZABAL [Gipuzkoa] ESPAÑA / SPAIN  
 P.O. Box, 23 - 20.200 BEASAIN - E-mail: jaso@jaso.com  
 Tel. +34 943 - 18 70 00 • Fax. +34 943 - 18 70 20  
**www.jaso.com**

Fecha / Date: 01/09/2017

FEM 1005 - C25

DELEGACION / DEALER

Reservado el derecho a modificaciones sin previo aviso. Declinamos toda responsabilidad derivada de la información proporcionada / Subject to modification, without previous warning. This information is supplied without liability / L'entreprise se réserve le droit de procéder à des modifications sans préavis. Nous déclinons toute responsabilité quant aux informations fournies / Мы оставляем за собой право на внесение изменений без предварительного уведомления. Мы снимаем с себя любую ответственность в отношении предоставленной информации / Önceden bildirilmeksizin değiştirilme hakkı saklıdır. Verilen bilgiler için hiçbir sorumluluk kabul etmemekteyiz /

حقوق التغيير محفوظة دون إشعار مسبق دون أدنى مسؤولية عن المعلومات المقدمة