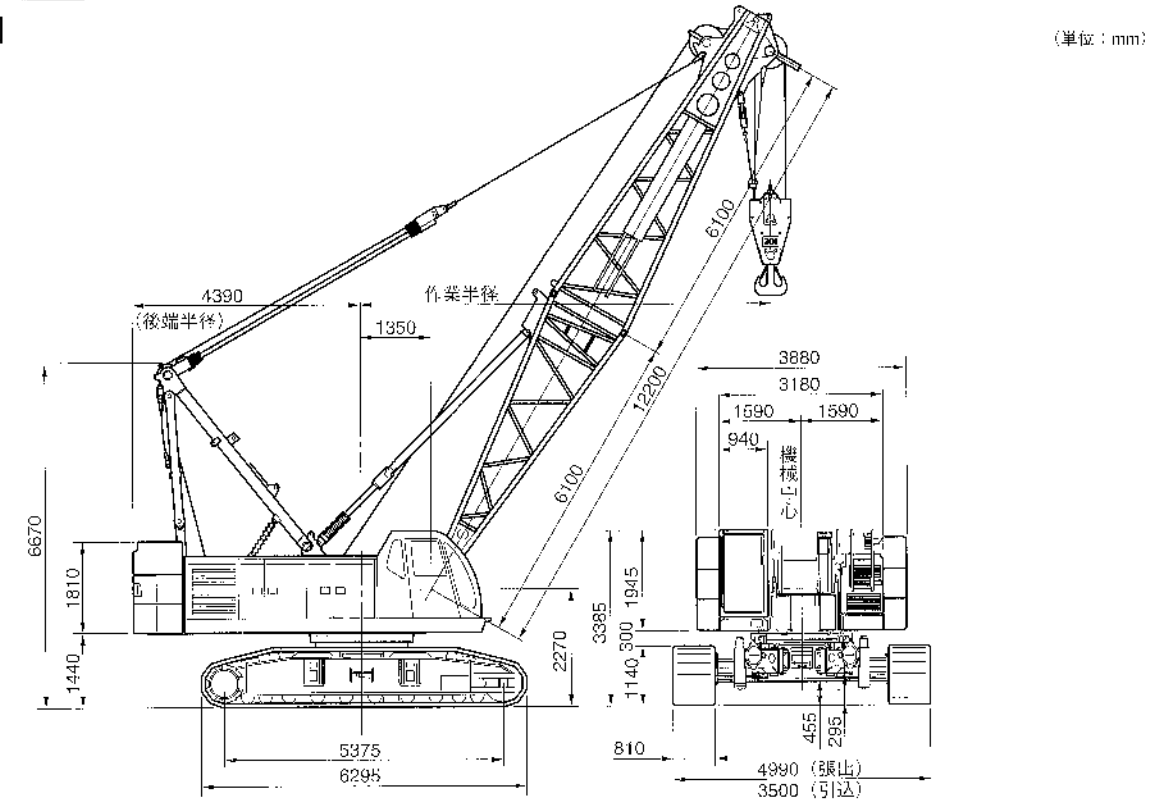


SC 900-3

住友建機株式会社
 〒141-8686 東京都品川区北品川5丁目9番11号(住友重機ビル)
 ☎ (03)5421-8601
 ホームページアドレス <http://www.sumitomokenki.co.jp>

■基本寸法図



■主要仕様

SC900-3全油圧式クローラクレーン

最大吊上げ能力	90.0 t×4.0m
基本ブーム長さ	12.20m
最長ブーム長さ	60.95m
補助ジブ長さ	9.15m~22.85m
ブーム+ジブ(最長)	51.80m+18.30m 48.75m+22.85m
フロント・リヤドラム巻上/下ロープ速度	120~2.0m/min
ブーム巻上/下ロープ速度	51~2.0m/min
旋回速度	2.9min ⁻¹ (2.9rpm)
走行速度	1.8km/h
エンジン形式	三菱6D24-TE1型ディーゼルエンジン
定格出力	184kW/2000min ⁻¹ (250ps/2000rpm)
登坂能力	30% (17°)
平均接地圧 (基本ブーム、810mmシュー付)	89 kPa (0.91kgf/cm ²)
作業時質量 (基本ブーム、810mmシュー付)	約 85 t

■フロント・リヤドラムロープ掛数と吊上荷重 (単位:t)

フックの種類	定格総荷重の最大値							
	8本掛	7本掛	6本掛	5本掛	4本掛	3本掛	2本掛	1本掛
90t	90.0	77.0	66.0	55.0	44.0	—	—	11.0
50t	—	—	—	50.0	44.0	—	—	11.0
30/15t	—	—	—	—	—	30.0	22.0	11.0
11t	—	—	—	—	—	—	—	11.0

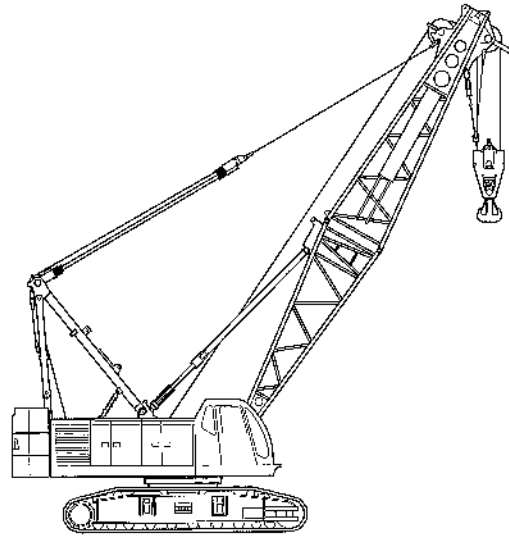
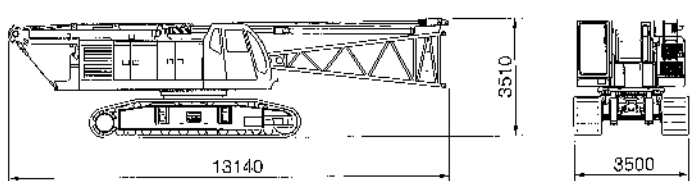
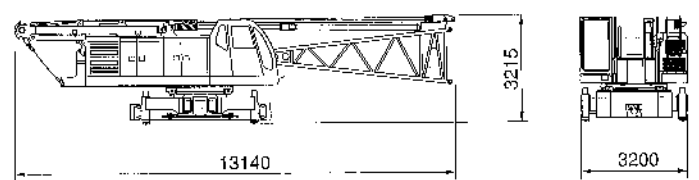
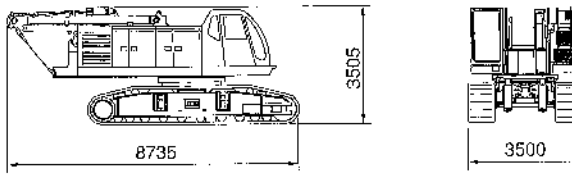
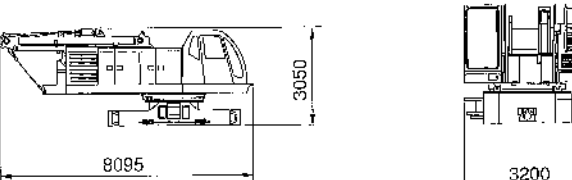
■第3ドラムロープ掛数と吊上荷重

ロープ掛数(本)	主フック				
	6	5	4	3	2
最大吊上荷重(t)	44.4	37.0	29.6	22.2	14.8

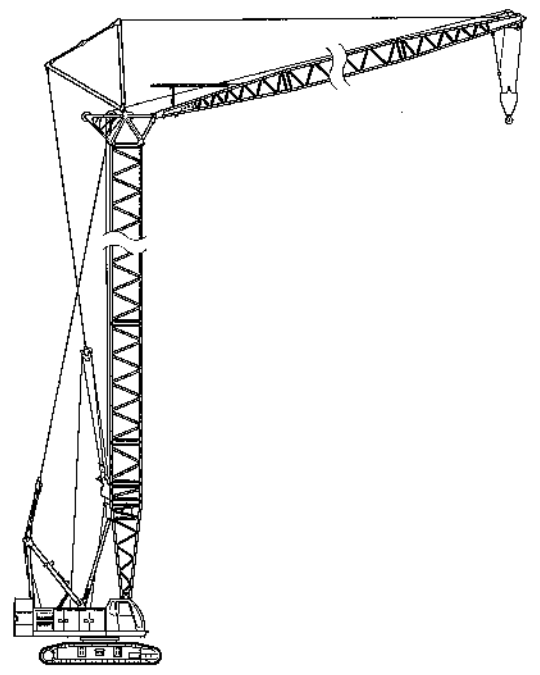
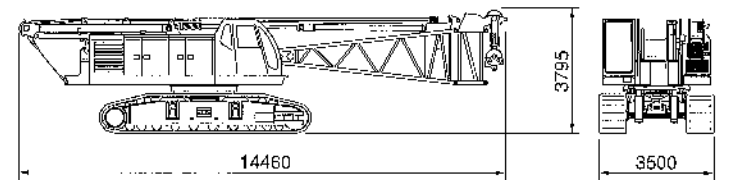
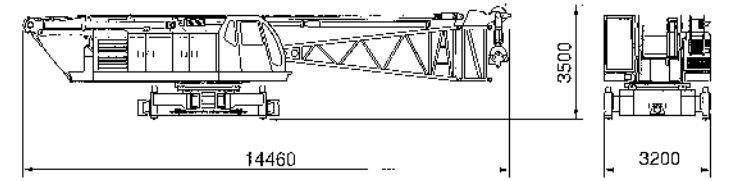
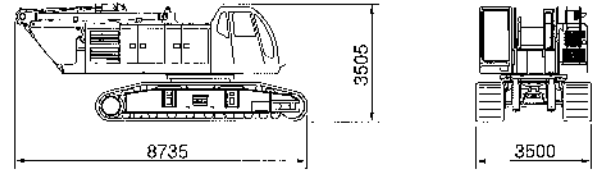
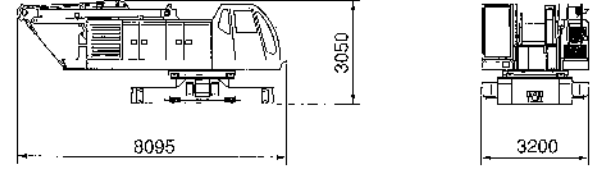
■フック質量

90t	1200kg
50t	900kg
30/15t	730kg
11t	300kg

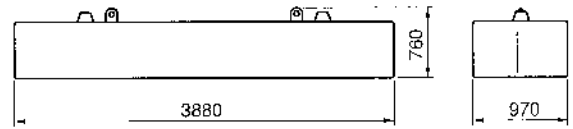
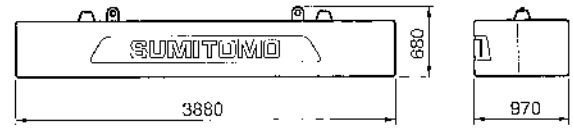

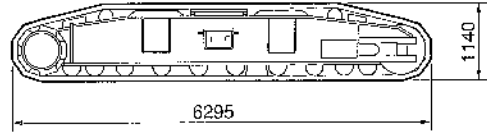
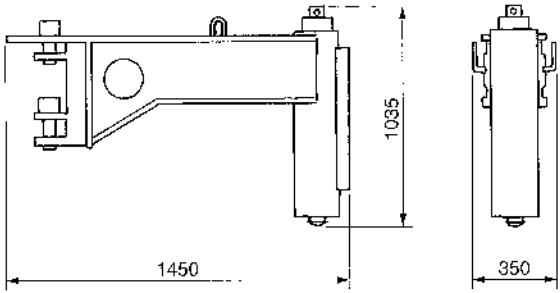
移送・輸送時の質量と外形寸法

名称	外形寸法 (mm)	質量 (kg)
作業姿勢 (基本ブーム)		85,100
本体 (ボトムブーム付 サイドフレーム付 ジャッキシリンダ付)		53,900
本体 (ボトムブーム付 ジャッキシリンダ付)		34,700
本体 (サイドフレーム付 ジャッキシリンダ付)		52,200
本体 (ジャッキシリンダ無)		31,000

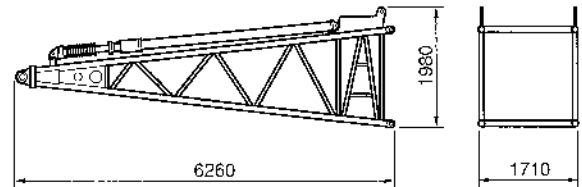
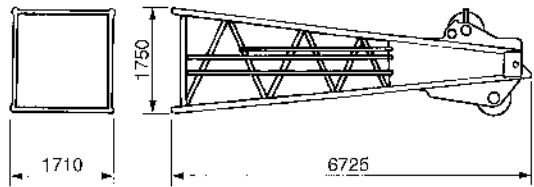
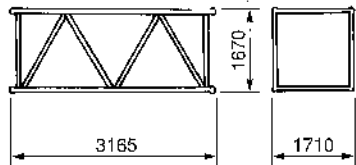
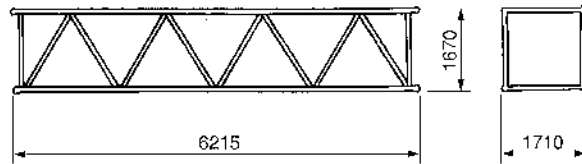
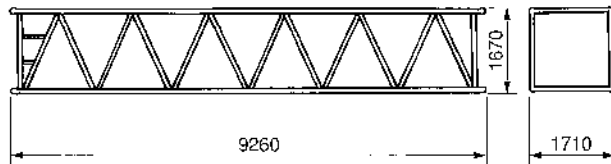
移送・輸送時の質量と外形寸法

名称	外形寸法 (mm)	質量 (kg)
作業姿勢 (44.20mタワー + 37.10mジブ)		95,930
本体 (ボトムブーム付 0.90m中間ブーム付 ジブブライド+ジブベイル付 サイドフレーム付 ジャッキシリンダ付)		55,900
本体 (ボトムブーム付 0.90m中間ブーム付 ジブブライド+ジブベイル付 ジャッキシリンダ付)		36,700
本体 (サイドフレーム付 ジャッキシリンダ付)		52,700
本体 (ジャッキシリンダ無)		31,500

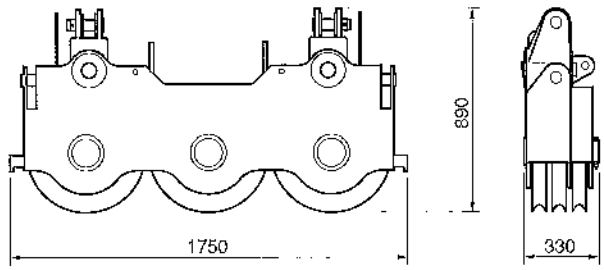
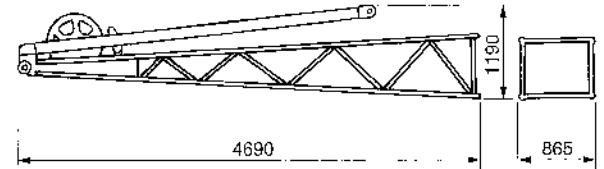
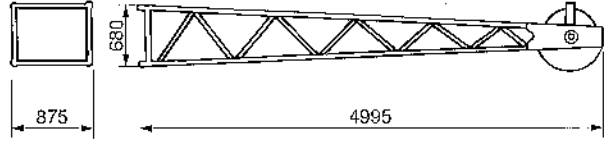
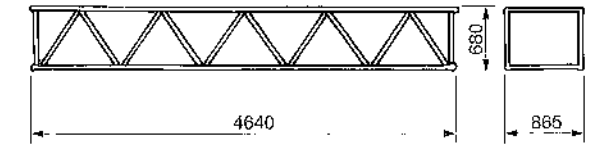
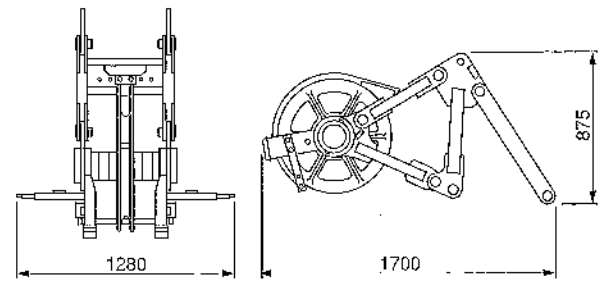
移送・輸送時の質量と外形寸法

名称	外形寸法 (mm)	質量 (kg)
カウンタウエイトA		9,500
カウンタウエイトB		9,800
カウンタウエイトC		9,500
サイドフレーム (1台分2個)	 シュー幅: 810	9,600×2
ジャッキシリンダ (1台分4個)		500×4

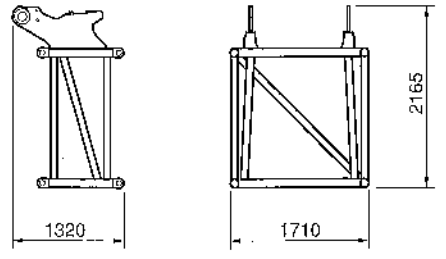
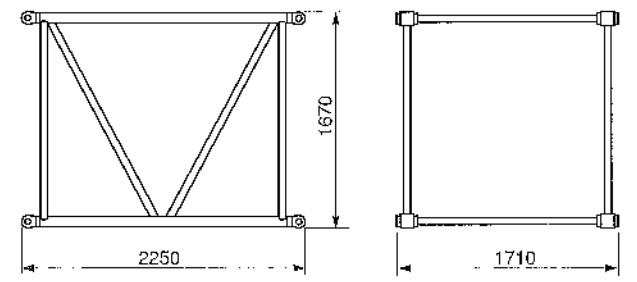
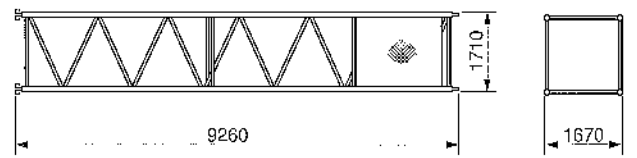
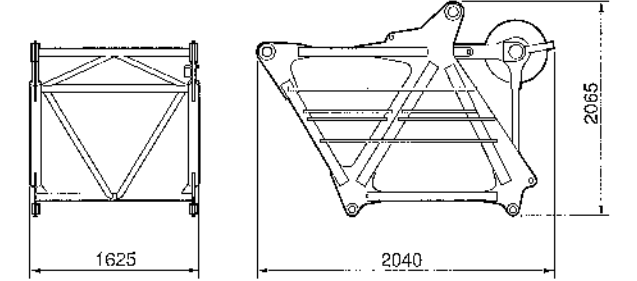
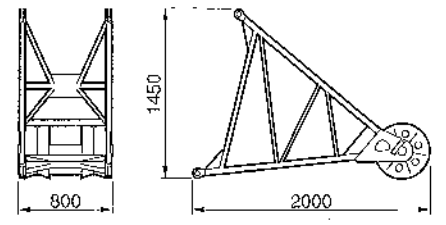
移送・輸送時の質量と外形寸法

名称	外形寸法 (mm)	質量 (kg)
ボトムブーム + バックストップ		1,700
トップブーム		1,500
3.05m中間ブーム		500
6.10m中間ブーム		850
9.15m中間ブーム		1,150

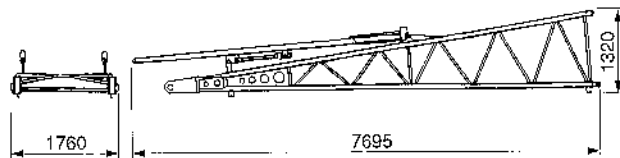
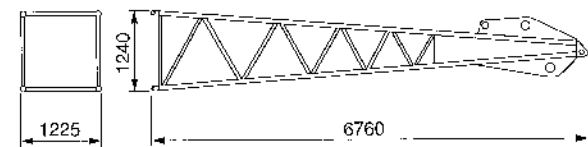
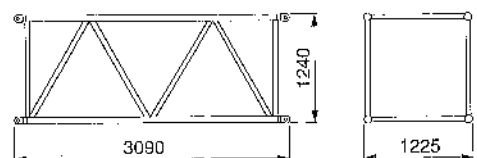
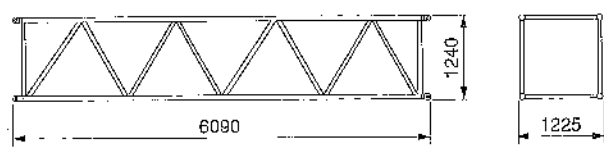
移送・輸送時の質量と外形寸法

名称	外形寸法 (mm)	質量 (kg)
ブライドル		450
ボトムジブ (ジブストラット付)		500
トップジブ		250
4.55m中間ジブ		200
ショートジブ		300

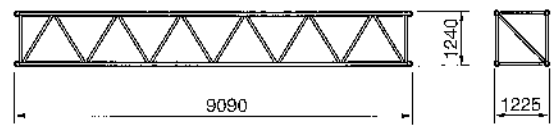
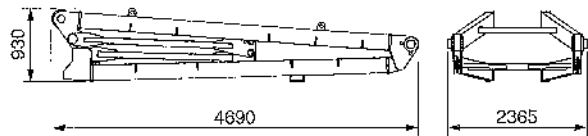
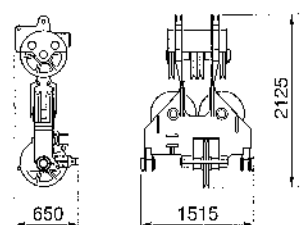
移送・輸送時の質量と外形寸法

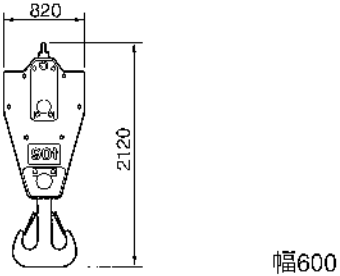
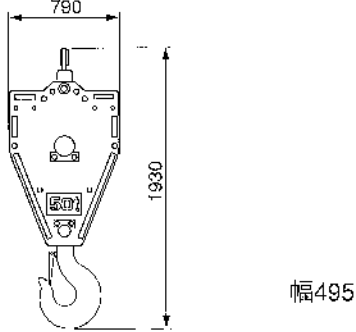
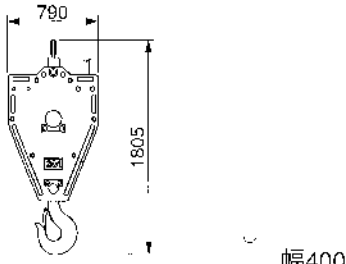
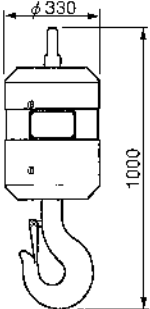
名称	外形寸法 (mm)	質量 (kg)
0.90m中間ブーム		550
2.15m中間ブーム		350
9.15m中間ブーム (アミ付)		1,300
タワーヘッド		900
ローラブラケット		150

移送・輸送時の質量と外形寸法

名称	外形寸法 (mm)	質量 (kg)
ボトムジブ + バックストップ (タワー用)		850
トップジブ (タワー用)		1,150
3.00m中間ジブ (タワー用)		250
6.00m中間ジブ (タワー用)		400

移送・輸送時の質量と外形寸法

名称	外形寸法 (mm)	質量 (kg)
9.00m中間ジブ (タワー用)		500
タワーポスト		900
ジブブライドル + ジブベイル (タワー用)		950

名称	外形寸法 (mm)	質量 (kg)
90tフック	 幅600	1,200
50tフック	 幅495	900
30/15tフック	 幅400	730
11tフック		300

■標準装備品

■本体

- 標準付属工具・工具箱
- ワイパー (ウインドウォシャ付き)
- 前照灯
- マイク&スピーカー
- サイドミラー
- ロー昇降ステップ
- スリング (組立・分解用)
- ガントリ昇降シリンダ
- フートスロットル
- SCコントローラ
- ロージャッキアップ装置
- リトラクト装置
- 回転速度制御
- キャブ横ステップ
- グリップコントロール

■室内

- ラジオ (AM/FM 時計付)
- エアコン (ビルトインタイプ)
- ロールブラインド
- サンバイザー
- カップキーパー
- フロアマット
- 灰皿・シガーライター
- 収納棚
- ブックホルダー

■安全装置

- 水準器 (室内)
- 負荷率&安全装置解除表示灯
- 旋回走行警報装置
- ボイスアラーム
- ゲートロック
- バックストップリミットスイッチ
- 個別操作レバーロック
- サービスモニタ
- 作動停止スイッチ
- 自動スローダウン (緩停止)
- オートパウルロック (起伏)

■オプション

- ドラムロープ押え
(フロント、リアー、第3ドラム)
- 旋回走行音声警報装置
- 油圧タグライン
- 補助ウインチ
- 第3ドラム (フリーフォール付)
- キャットウォーク
- ブームスカイウォーク
- 電動燃料ポンプ
- ブームトッププロテクター
- シュー緊張装置 (油圧式)
- ストーンガード (オペレータキャブ)
- 風速計 (タワー仕様時標準)
- 航空障害灯
- ドラムライト
- 消火器
- 作業灯 (ハウス上)
- ブーム吊りピース
- ブームスタクション
- 揚程計
- 無線機
- 予備品