



Rough Terrain Crane

**FullTime**  
**4WD**

電子制御 フルオートマチック6段ミッション

**Hybrid Suspension**

**Roughter**®

**SR-250sp-V**

*Special*

**KATO**

**独創のテクノロジーで逞しく磨かれ  
 一段とグレードアップした新実力派！  
 限りなく進化を遂げた、  
**SR-250sp-Vラフターが鮮烈にデビュー。****



※SR-250sp-Vはラフターの機体でクレーン型式名はKR-25H-Vです  
 ※写真はオプション装着車です

## さらに一歩先へ。魅力のポイント

- 7.) 比類なき驚異の作業性能を実現、安定域の作業性能とルースタシーブのラインプルが4tに大幅アップ。単索作業に抜群の威力を発揮
- 最大定格総荷重……25t×3.5m
  - ルースタシーブ……4.0t×14.3m(クラス最強)
  - 最大定格総荷重
  - 最大ブーム長さ……30.5m+13.0m  
(2段パワージブ)
  - 最大地上揚程……31.2m(ブーム)  
44.8m(2段パワージブ)
  - 最大作業半径……27.5m(ブーム)  
33.8m(2段パワージブ)
- 2.) ブーム起伏シリンダを後方に取付けたことにより左側面の走行視界が抜群「超広角設計」
- 3.) スマートな新キャブを採用！全体に丸味を帯び、柔らかなラインを基調とした斬新なデザイン。
- 4.) 振動が少なく、静粛性を誇る！「液体封入キャブマウント」を採用。
- 5.) ラフターの走りを変えた信頼性の高い画期的なHBS(ハイブリッド・サスペンション)システムを採用！ピッチングやローリングを大幅に軽減。安定した走行性を発揮。
- 6.) 抜群の発進・加速性と低燃費を両立！建設省「排出ガス規制」をクリアーした環境に、優しいクリーンな250PSインタークーラ付ターボエンジンを搭載
- 7.) 長時間運転でも疲れ知らず！ホールド性に優れたサスペンション付5ウェイ・フル・アジャスタブル高級モケットシートを採用。
- 8.) ねじれ、たわみの少ない高剛性と堅固な構造フレームとアウトリガを採用！抜群の安定作業性を発揮。5段階張出しのアウトリガを採用。



# 強力なフルパワーロングブームとパワージブとの 絶妙なコンビネーションが演出する抜群の作業性を実現。



## 驚異的な吊上げ性能と 際立つ高所作業性を発揮 ロングブームとロングジブ

- 軽量で剛性に優れ、たて、よこの曲りやタワミの少ない強力な30.5mロングブームを採用。さらに、13.0mの2段ロングジブをセットすることによりクラス最高44.8mの地上揚程を実現。重量物や大型資材の高揚程作業に威力を発揮、より大きな作業半径で余裕十分の作業が行えます。

## ふところが深く、接近作業に威力を発揮 「油圧式パワージブ」

- 油圧シリンダによって5°~45°まで無段階に起伏できる2段式のパワージブを採用。オフセット角が自在に設定でき、定格総荷重内で能力をダウンさせることなく、荷吊状態でラフィング作業が可能。ふところが深く、広い作業範囲(13.0mジブ付、45°で0.85t)を実現。ロングブームと相まって「接近作業・高所での引き起し作業、ビル・工場越しの遠隔作業」に圧倒的な威力を発揮します。
- パワージブを取付けたままでブームの伸縮が可能。作業内容に応じたブームの長さで効率良くラフィング作業が行えます。

## 狭い現場で簡単に短時間でセット。 独特な「油圧式サイドアップジブ」

- 走行時はブーム側面へ反転格納、作業時は前下方へ振出す「油圧サイドアップ格納式」ジブを採用。車体幅内のスペースで振出し、格納が簡単にできますので、狭い現場でスピーディにセットできます。

## 限られた狭い作業空間で安全確保 「作業範囲制限機能」

- あらかじめの設定した「ブーム高さ」「ブーム上限角度」「ブーム下限角度」「作業半径」「左・右旋回角」の作業領域範囲でブームの伸長・起伏・旋回が自動的に停止。範囲の限界手前から警報音で危険を知らせますので、範囲を越えて作動することがなく、スピーディに安全に作業が進められます。スペースの限られた橋梁下や電線越しなど障害物のある作業空間での繰り返し作業に便利です。

## ブームとパワージブを同時制御、 効率の良い、安全な作業を約束。

- メインブームとパワージブの起伏角度が変わっても、ACSコンピュロードが同時に制御し、「マルチビジョン」に負荷の状態を正確に表示しますので、オペレータは作業状況を確実に把握しながら安全で効率の良いクレーン作業を行うことができます。

### ■ 作業範囲制限機能



その実力は、熟成された技で主張する。



## 微動操作性がさらに向上、 効率の良い複合操作 強力な2ドラム・2モータのウインチ

●新設計の乱巻防止ローラ付大型ウインチ2基を搭載。ウインチ回路には圧力補償付流量調整弁を組込んでありますので、荷重の大小にかかわらず、レバーストロックに応じた速度が得られ、効率の良い微速・巻上・巻下操作が行えます。

●ウインチ性能は4.0t(ルースタシーブ)にパワーアップ作業効率が一段と向上しました。

●主巻・補巻ウインチは、それぞれ単独のレバーで操作ができ、同時に操作を行う時でも互いに影響を受けません。

●ドラム監視カメラ(オプション)を取り付けることにより、ドラムの超低速回転状態やロープの巻き取り状況を画面で確認できます。

## 作業効率が一段とアップ 確実な同時操作性4ポンプシステム

●(巻上・巻下)(ブーム伸縮・起伏・ジブ起伏)(旋回)の3つの強力な独立油圧ポンプシステムと特殊油圧システムを採用。相互の影響を受けず、ウインチを含めた3操作が同時に行えます。また、アキュムレータのチャージングには、3つのポンプの他に第4ポンプを使用しておりますので、同時操作が確実にでき、作業効率が一段と向上しました。

## 安全対策も万全、 自動ブレーキ付三重安全構造のウインチ

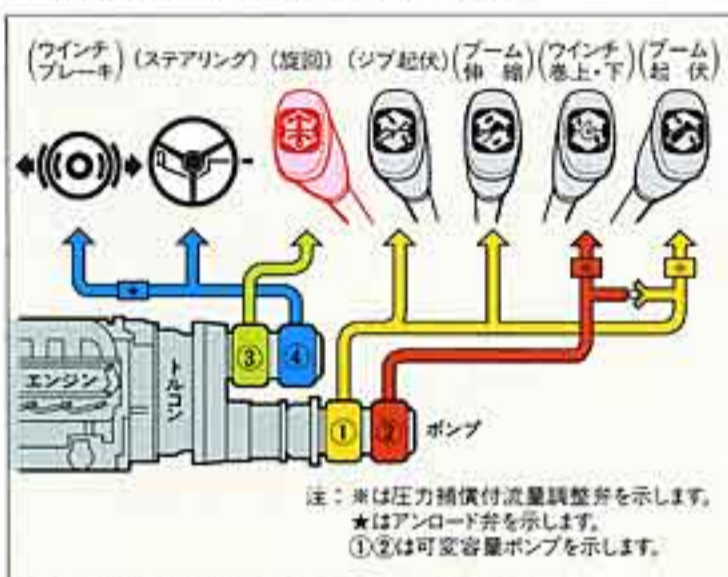
●ウインチ(主・補巻)には、自動ブレーキ(足踏ブレーキ併用)を採用。通常作業時には自動ブレーキ、自由降下時には、足踏ブレーキと作業状況に応じて使い分けができますので、極めて効率の良い作業が安全に行えます。また、ドラムロック・カウンタバランシングバルブなど三重安全機構になっており、安全対策も入念、十分な配慮がされております。

## 狭い現場での設置が便利 抜群の安定性を実現 H型、X型の2タイプのアウトリガ

●アウトリガには、作業状況に合わせてキメ細かく選択可能なH型と格納時にフロートの引きずりの少ない機構のX型の2タイプがあります。張出し幅も最大6.6m、中間張出し幅6.0m・5.0m・3.8m、最縮小張出し幅2.31m(H型のみ)の5段階にきめ細かく設定できますので、狭い現場での設置が簡単で便利です。操作はキャブ内と車外のいずれからも簡単に行えます。



●強力ですピーディな大型ハイパワーウインチ



●同時操作性を確実にした4ポンプシステム



●チルト式操作レバー



●キャブ内のアウトリガコントロールパネル



●アウトリガ張出し幅自動検出装置

## 周囲環境に優しく応える 低騒音設計

●音源のひとつひとつをキメ細かく吟味し、徹底的な騒音対策により、作業時の周囲騒音は、音響パワーレベル103dBの低騒音設計。標準機で建設省の低騒音設定基準値を越える静粛を達成。市街地・住宅隣接地での夜間作業も安心です。

## からみつきのない 新開発のワイヤロープを採用 一段と吊り上げ性能がアップ

●主巻ロープは新開発の難自転性ロープを採用。ラインプルを大幅にアップし、作業性が一段と向上しました。

## コントロールしやすい 「チルト式操作レバー」

●主巻・補巻・ブーム起伏・ブーム伸縮・旋回・ジブ起伏の各操作レバーは長さ調節が可能。オペレータの体格や作業姿勢に合わせて最適なポジションが選べます。

無理のない姿勢で、自然な手の動きて操作できる位置に設置。しかも後方へ倒せる可倒式になっておりますので、キャブ乗降時はしゃまにならず安全で大変便利です。

【建設省標準操作方式建設機械指定】

## 安定した作業性能を発揮 「左・右領域制御装置」

●アウトリガの全張出しができない狭い現場で右側と左側のアウトリガの張出し幅が異なる場合、左・右それぞれの作業領域の吊上性能をACSコンピュロードが自動制御する安全機構を採用。いずれの旋回位置でも安定した吊上性能を発揮。現場状況に合った作業が安全に効率よく行えます。



乗る人に深い満足感、安心感と新鮮な操作感覚を与えてくれる洗練された斬新なキャブレイアウト。



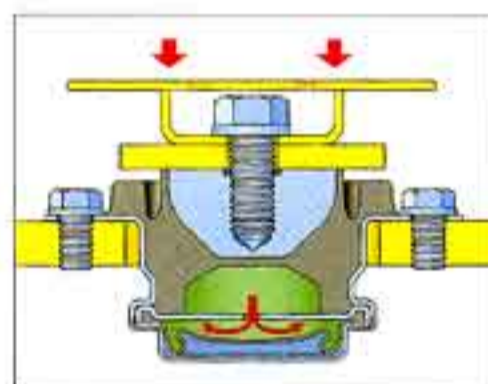
●写真は機能説明のために、各ランプを点灯したものです。実際の作業状態を示すものではありません。  
※写真はオプション装着車です。

スムーズな視線移動を実現したインパネ



# 左側面の走行視界が抜群「超広角設計」

「boom起伏シリンダを後方に取付けたことにより走行左方視界が一段と向上」



「液体封入式キャブサスペンション」



●チルト&テレスコピックハンドル



●エアコンパネル



●モケット張り肘掛け付フルアジャスタブル・サスペンションシート

## ゆったりとした広い居住空間を確保 デラックスで快適な大型キャブ

●キャブは乗用車感覚の広びろとした快適な設計。ガラス面はより大きく、室内は落ち着いたグレーでカラー・コーディネートされた成型フルトリム仕上げ。シートは体格と作業姿勢に応じたベストポジションがキープできるモケット張り肘掛け付フル・アジャスタブル・サスペンションシートを採用。足もとのスペースも一段と広く、快適性と安全性の配慮がすみずみまでゆきとどいた設計。

## 乗降時の安全性向上、新型ドア

●ドアをキャブ下面までまわりこませたので、足元の視野が広く、乗降時が便利で安全性が一段と向上しました。

## 広く開放感のある、明るい 曲面ガラスを採用、左方視界も抜群

●キャブ全体を丸味のある斬新なデザインに新設計。丸みを帯びたキャブ形状に合わせたワイドな曲面ガラスを採用。左側の窓の面積をより大きく設計しました。しかも起伏シリンダを従来より、後方に取付けたことにより左方の視界が一段と向上。上方の視界と相まって開放感のある心地よい快適な爽快キャブです。

## 振動、騒音が少なく、 乗り心地がソフトで快適なキャブ 「液体封入式サスペンション」を採用

●キャブの支持部には振動が少なく、ダンパ効果の高い「液体封入式キャブサスペンション」を採用。シャシの揺れを効果的に吸収し、キャブの揺れを低減。振動と騒音が少ない、快適な乗り心地を実現しました。

## 座り心地抜群の体重調整機能付 サスペンションシート

●ソフトな座り心地抜群の体重調整機能付サスペンションシートを採用。フルアジャスタブルのためオペレータの体格に合わせることができ、楽な姿勢で長時間運転も苦になりません。また、アームレストの角度も調整できます。

## 四季を問わず、爽快な室内コンディション パワフルなエアコン装備

●除湿効果の高い、強力な冷暖房能力を発揮する除湿機能付エアコンを標準装備。1年中、爽やかな室内コンディションを実現。快適な作業が行えます。

# 走行安定性を実現するため、最先端の電子制御フルオートマチック6段トランスミッションフルタイム4WDシステムを採用。



## ラフターはHBSシステムで走りの表情を変える。

### 走行移動がスムーズ 新機構のHBSシステムを採用 (Hybrid Suspension)

●リーフスプリングサスペンションに油圧シリンダ、アキュームレータと特殊油圧回路を組み合わせた新機構の「ハイブリッド・サスペンション」を採用。

### IMC System (Instant-Mode Changing) の採用

●前2輪操向、4輪操向(コーディネート)、前・後輪独立操向の各モードで、途中で操作を中断することなく連続して他のモードへ移行することができますので、狭い作業場内での移動がスムーズに行えます。

### 後輪ステアリングロックに 安全で操作の簡単な独自の 「ワンタッチフルオートロック」機構

●後輪のステアリングロックは、スイッチ操作をするだけで自動的に中立位置まで戻り、ロックされるカトウ独自の「ワンタッチフルオートロック」機構を採用しました。



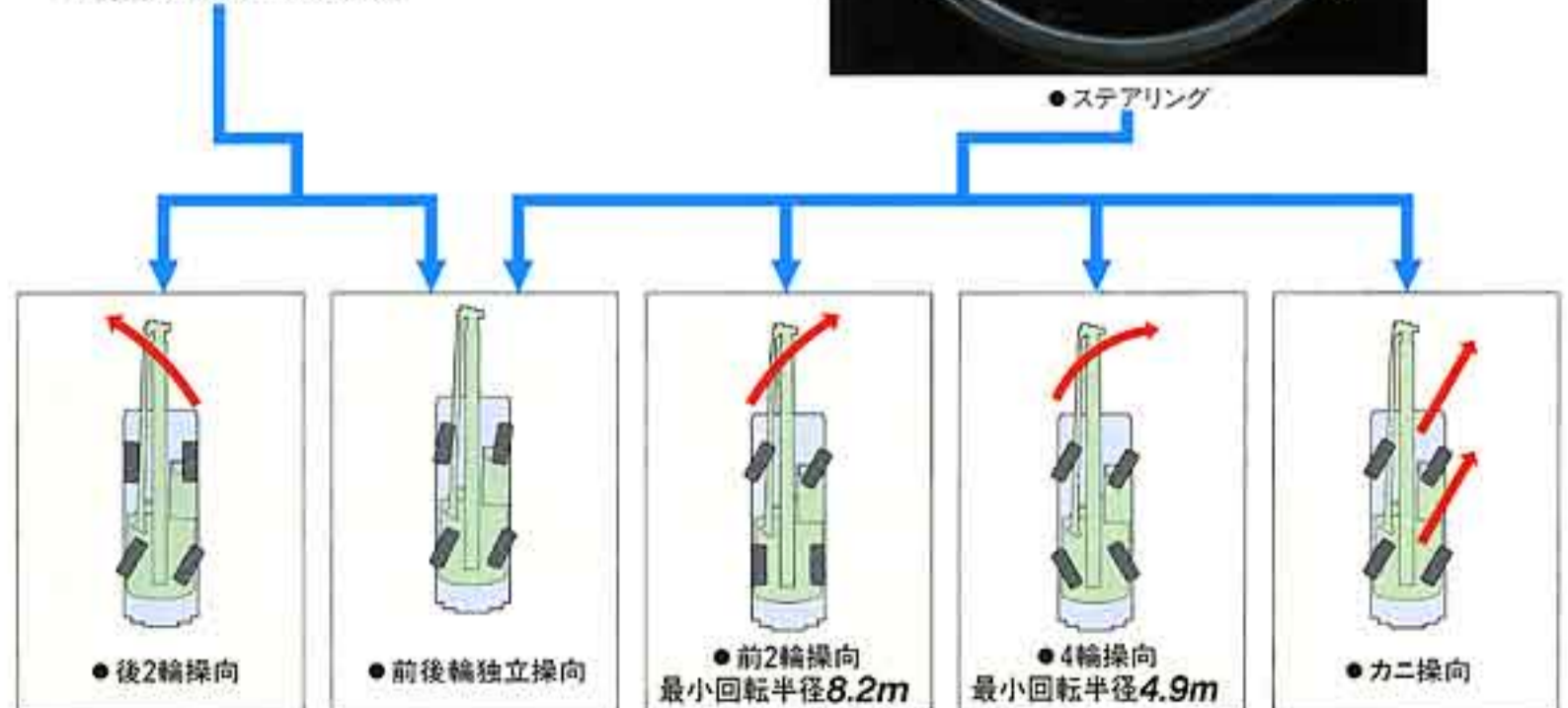
●後輪用ステアリングスイッチ



●ステアリングモード切替えスイッチ



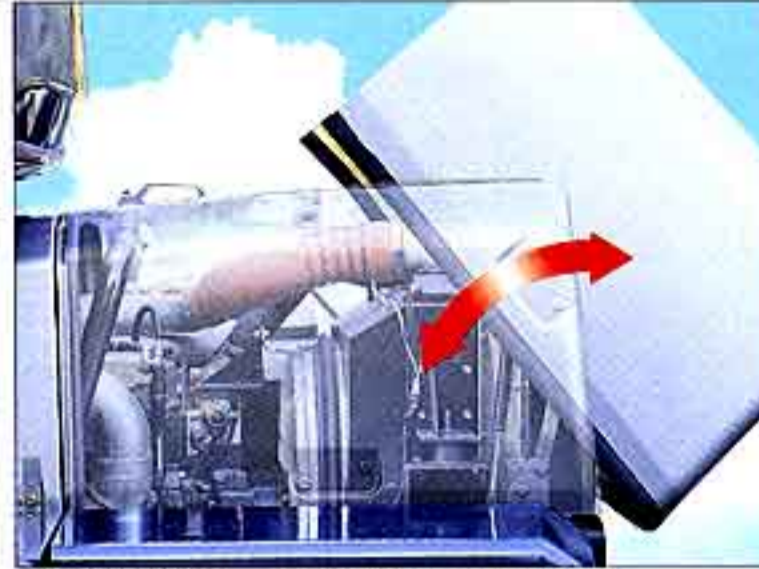
●ステアリング



FullTime  
4WD



●低燃費・低騒音を両立。  
「排出ガス対策型」の強力な250PSインタークーラー付ターボエンジン



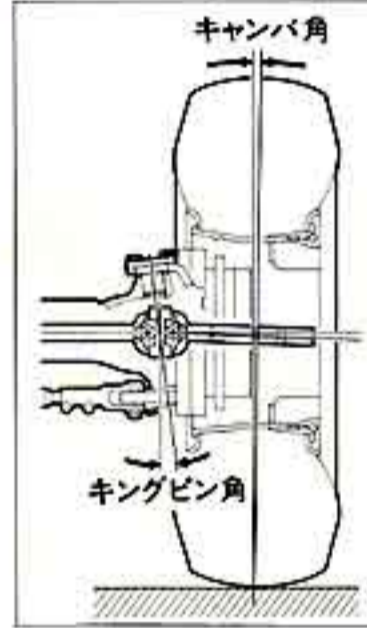
●保守点検がスムーズ、開閉が簡単なエンジンカバー



●電子制御フルロックアップ  
オートマチックトランスミッション



●信頼性の高い大型ダブルキャリア付  
全輪ディスクブレーキ



### パワフル&高トルク

「排出ガス対策型建設機械」の基準値をクリアした強力な250PSインタークーラー・ターボ付新型クリーンエンジンを搭載

●「排出ガス対策型建設機械」の基準値をクリアした強力なインタークーラー・ターボ付クリーンエンジンを搭載。他を圧倒する加速性、登坂性能を発揮し、燃費効率にすぐれ電子制御フルオートマチック6段トランスミッションとの組合せにより、クラス最強の機動性と作業性能を発揮します。

- 定格出力 250PS/2,800rpm
  - 最大トルク 72kg-m/1,400rpm
- 建設省指定一般工事用  
【排出ガス対策型建設機械】

フルタイム4WDの卓越したドライビング  
路面状況にフレキシブルに対応  
頼もしい足まわり

●常に4輪すべてに駆動力を配分し、すぐれた直進安定性やコーナリング性能を発揮する、フルタイム4WDシステムを採用。坂道や雪道、悪路など、さまざまな路面状況下での走破性はもちろん、発進、加速時や高速走行時、コーナリング時には余裕のグリップ力で抜群の走行安定性とすぐれた操縦性を発揮します。

エンジン性能をフルに引き出す  
新設計の低騒音型  
電子制御フルオートマチック  
6段トランスミッション

●乗用車感覚の快適な走行性を実現する業界初の新設計・低騒音型「前進6段・後退1段電子制御フルオートマチックトランスミッション」を採用。エンジンの性能を効率よく引き出すとともに、滑らかな変速フィーリングと軽快な走行性能を発揮。エンジンとトランスミッションを総合制御し、変速時からロックアップのタイミングまでコンピュータが最適にコントロール。路面状況に合わせて燃費のよい快適な走行と静かでソフトな乗り心地を発揮します。

抜群の制動力を発揮、信頼性の高い  
「全輪ディスクブレーキ」を採用

●全輪に制動力にすぐれ、信頼性の高い大型ダブルキャリア付ディスクブレーキを採用。不整地や長い下り坂での、ブレーキ使用にも終始確実な制動力を発揮します。  
●ブレーキシステムは、前・後輪別々の2系統で制御され、ペダル踏力の軽いエアオーバーハイドロ式で、長時間走行にも疲れを感じさせません。

安定した直進性と高速走行を発揮  
キングピン角付アクスル

●キングピン角とキャンバ角付きの本格的な高速用アクスルを採用。通常走行はもちろんのこと高速走行においても抜群な直進性と操縦安定性を発揮します。

長い下り坂や連続走行で  
確実な制動力を発揮、  
ロックアップ連動の排気ブレーキ

●排気ブレーキスイッチをONにして、アクセルペダルから足を離すと、自動的に高速から低速までロックアップが連動する新電子制御排気ブレーキの採用により強力な制動力が得られ、長い下り坂での連続走行も安心です。

優れた加速性と低燃費を実現  
自動ロックアップクラッチ付  
トルクコンバータ

●自動ロックアップクラッチ付トルクコンバータを採用。各速度で自動的にロックアップ機構がはたらき、高トルクエンジンとあいまって優れた加速性と低燃費を実現します。

パーキングブレーキと  
作業用補助制動装置

●パーキングブレーキ機構には、強力で大容量のブレーキのほかに作業用補助制動装置（サービスブレーキロック）を標準装備。

# 刻々と変化する作業状況を的確にとらえ、 適切な判断によってオペレータをサポートする 安全総合制御システムACSコンピューロード。



(画面が任意に切替えられ、「作業範囲制限機能とボイスアラーム」(音声警報装置)の付いた最先端「マルチビジョン」を装備したACSコンピューロード。



●キー付



●左方確認カメラ(オプション)



●後方確認カメラ(オプション)



●ドラム監視カメラ(オプション)



●カラーモニタTV(オプション)

## 安全性と信頼性の高い 「アウトリガ張出し幅自動検出装置」 と「作業範囲制限機能」付最先端 キー付「ACSモーメントリミッタ」を採用

### ●「アウトリガ張出し幅自動検出装置付」で安全な作業

アウトリガの張出し状態をコンピュータが検出し、キャブ内のパネルに正確に表示しますので、張出し幅の誤認による事故を未然に防止し、安全な作業を行うことができます。

## 一段と向上した安全作業、 作業の安全をモニターで確認 画期的な「マルチビジョン」

●マルチビジョンは、TV画面同様に簡単に切替えができ、一画面に作業状態や安全状況などの各種情報を見やすい画像にあらわすことができます。オーバーロードまたは制限範囲に達すると女性の声で警報と同時に自動停止します。この時画面にも停止の原因が表示されます。また、クレーンの実際の作業状態を動く画面にして見ることができる画期的なACSコンピューロードです。画面は外の明るさに合せ、コントラスト調整や、画面の白黒を反転させることもできますので、昼間、夜間作業を問わず見やすくなっています。

●ターゲット(標的)モードが付きました。オペレータから見えない屋上等の据付場所をあらかじめクレーンに記憶させると、画面を見ながら据付場所まで誘導することができます。その他、吊上性能表、作業半径性能カーブ、旋回性能カーブを画面に表わすこともできます。

●自己診断機能があり、表示されているエラー番号でコンピューロードの故障の原因を知ることができます。

## 左方の視認性が飛躍的に向上 カラーモニタTV(オプション)

●ブーム先端には「左方確認カメラ」(オプション)が取り付けられますので、左方の視認性が飛躍的にアップしました。さらに、ドラム監視カメラと後方確認カメラをオプションで取り付けられます。また、一般のテレビ番組の放送が受信できるチューナとアンテナもオプションとして取り付けられます。

※ただし、テレビ放送は、走行中および作業中は受信できません。



# 人間工学を追求し、磨き抜かれた数々の先進装備が 安全性、操作性、快適性を一段と高める。



●ワンタッチで操作できる  
パワーウインドスイッチ



●ステップランプ  
●パワーウインド補助スイッチ



●大型ハロゲンランプ



●ブームミラー(ヒータ付)



●旋回警告灯



●電動格納ミラー



●大型工具箱

## 便利なパワーウインドを採用

●ドアウインドにはボタン操作で簡単な「パワーウインド」を採用。しかも、下車してからでも閉めることができる閉め忘れスイッチも設置してありますので安心です。

## 夜間の乗降も安全な「ステップランプ」

●夜間の乗降時の足元の安全性を確保する「ステップランプ」を採用。

## 夜間走行も安心、さらに明るくなった 大型ハロゲンランプ

●ヘッドランプには、高品質で明るく、強力なハロゲンランプを採用。夜間走行も安心です。

## 給脂の省力化を実現 便利なオートグリスターを採用

●便利なオートグリスターの採用により、アクスルやサスペンションまわりの給脂がボタン一つで簡単に効率よく行えます。

## 狭い道路、現場の通行も安心 リヤビューもはっきり確認 「電動格納ミラー」を採用

●後写鏡の機能もさらにアップ。操作の簡単な「電動格納ミラー」の採用により、狭い道路、現場内の通行時には、ミラーを自由に格納し障害物と車体との間隔を確かめながらスムーズに通行できます。

## 効率のよい作動油管理システム

●作動油冷却用オイルクーラを標準装備。作業時の油温管理が自動的にでき、クレーン作業が一段と効率良く行えます。

## 安全性を徹底的に追究 信頼性の高い各種安全装置

●クレーン部には、マルチビジョン表示のACSコンピュロード(旋回自動停止装置付)をはじめ、過巻防止装置・油圧安全弁・ブーム自然降下防止装置・ドラムホールド安全装置・乱巻防止装置・旋回ロック装置・自動ブレーキ装置・アウトリガロック装置・アウトリガ張出幅自動検出装置・旋回警告灯・作動油オーバーヒート警報装置・作動油フィルタ目づまり警報装置など。

●キャリア部には、緊急用かし取装置・後輪ステアリング自動ロック装置・ミスシフト防止装置・ブレーキ液漏警報装置・サスペンションロック装置・作業用補助制動装置・オーバーラン警報装置・ラジエータ液面警報装置・エアフィルタ目づまり警報装置など、信頼性の高い安全装置を装備してあります。

**KATO**は皆様が快適にラフターに乗っていただけるよう、  
 さまざまな先進装備、技術を採用。安全に対する追求を徹底的に行っております。



●目覚時計付AM/FM電子チューナカセットデッキ付ラジオ (FMステレオ付)



●上部スイッチパネル (拡声器、ドラム照明はオプション)



●雑誌、新聞などを入れる便利なマガジンラック



●タオルや缶ジュースを入れておけるホット&クールボックス



●2スピーカー (FMステレオ対応)



●エアコン吹出口



●消火器



●格納式ランチテーブル



●カップホルダ

オプション



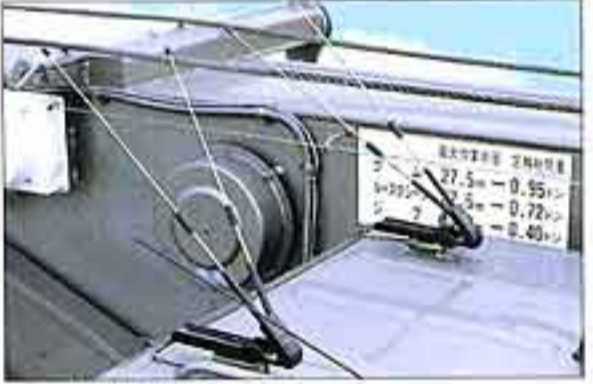
●ドアバイザ



●ACSコンピュロード外部表示灯



●拡声器



●TV放送受信用アンテナ





言葉では語れない、  
その研ぎ澄まされた実力は、  
今、新しい先進ラフターの世界を切り拓く。



つねに都市作業の実情を的確にとらえ、  
快適な作業環境を考える**KATO**から、  
新しいコンセプトをもったラフターが、  
新たなるカタチへと進化しました。  
フルモデルチェンジされた**SR-250sp-V**は、  
「フロント、リアビュー&サイドビュー」を  
スマートなフォルムにデザイン一新。  
時代が求めるニーズを、あらゆる視点から  
独創のテクノロジーでアクティブに進化させ、  
一段と逞しく磨き込んだ  
ハイパフォーマンス・ラフターが鮮烈にデビュー。



品質保証の国際規格「ISO 9001」の認証を取得しています。

# KATO 株式会社 加藤製作所

本社 東京都品川区東大井1丁目9番37号 ☎140-0011 ☎03(3458)1111番(大代表)

東京支店	東京都品川区東大井1丁目9番37号	☎140-0011	☎03(3458)1112番(代表)
新潟営業所	新潟市南笹口1丁目1番54号(明治生命新潟南ビル)	☎950-0912	☎025(247)8326番(代表)
高崎営業所	高崎市相生町1番地1(八十二銀行高崎ビル)	☎370-0811	☎027(325)1311番(代表)
札幌支店	札幌市中央区北2条西2丁目15番(STV北二条ビル)	☎060-0002	☎011(241)2888番(代表)
帯広営業所	帯広市大通南11丁目18番地1号(明治生命帯広ビル)	☎080-0010	☎0155(25)7211番(代表)
仙台支店	仙台市青葉区本町2丁目10番28号(千代田生命仙台本町ビル)	☎980-0014	☎022(222)4896番(代表)
盛岡営業所	盛岡市中央通3丁目3番26号(盛岡鹿島ビル)	☎020-0021	☎019(652)1191番(代表)
秋田営業所	秋田市山王2丁目1番60号(アイデックスビル)	☎010-0951	☎018(863)5001番(代表)
郡山営業所	郡山市中町1番22号(郡山大同生命ビル)	☎963-8004	☎024(932)1811番(代表)
埼玉支店	大宮市東大成町1丁目497番地(MJ赤塚ビル)	☎330-0037	☎048(651)1135番(代表)
宇都宮営業所	宇都宮市一条3丁目1番19号(大東京火災宇都宮ビル)	☎320-0821	☎028(635)6121番(代表)
千葉支店	千葉市稲毛区稲毛東1丁目7番8号	☎263-0031	☎043(242)7746番(代表)
水戸営業所	水戸市五軒町1丁目3番34号(会計ビル)	☎310-0063	☎029(227)5051番(代表)
横浜支店	横浜市神奈川区沢渡1番地2(高島台第2ビル)	☎221-0844	☎045(311)7992番(代表)
静岡営業所	静岡市石田1丁目1番46号(静岡信用金庫石田ビル)	☎422-8042	☎054(286)3141番(代表)
名古屋支店	名古屋市中村区名駅4丁目2番25号(名古屋第一第一ビル)	☎450-0002	☎052(582)5601番(代表)
富山営業所	富山市桜橋通2番25号(第一生命ビル)	☎930-0004	☎076(432)8168番(代表)
岐阜営業所	岐阜市加納栄町通6丁目32番1号(日勤岐阜ビル)	☎500-8455	☎058(274)8123番(代表)
大阪支店	大阪市淀川区西中島2丁目3番20号	☎532-0011	☎06(6303)1131番(大代表)
京滋営業所	大津市におの浜2丁目1番48号(におの浜森田ビル)	☎520-0801	☎077(524)8001番(代表)
姫路営業所	姫路市南駅前町92番地(USビル)	☎670-0962	☎0792(82)0155番(代表)
中国支店	広島市中区中町7番41号(三栄ビル)	☎730-0037	☎082(248)0461番(代表)
岡山営業所	岡山市磨屋町9番18号(岡山県農業会館ビル)	☎700-0826	☎086(231)1291番(代表)
徳山営業所	徳山市御幸通1丁目5番地(住友生命徳山ビル)	☎745-0034	☎0834(22)2426番(代表)
四国支店	高松市磨屋町8番地1(富士火災高松ビル)	☎760-0026	☎087(822)7731番(代表)
松山営業所	松山市花園町3番地21(朝日生命松山南堤ビル)	☎790-0005	☎089(943)5240番(代表)
九州支店	福岡市中央区天神1丁目14番16号(三栄ビル)	☎810-0001	☎092(781)5571番(代表)
大分営業所	大分市都町1丁目1番1号(太陽生命大分ビル)	☎870-0034	☎097(536)6650番(代表)
鹿児島営業所	鹿児島市上之園町24番2(ボイス鹿児島ビル)	☎890-0052	☎099(258)3326番(代表)
沖縄営業所	那覇市松山2丁目1番12号(玉キ米屋ビル)	☎900-0032	☎098(868)9461番(代表)

●KR-25H-V3は、全装備(車検登録重量)で基本通行条件のC条件に適合しています。

- 走行時はフックを所定の位置に格納してください。
- 道路の通行には、道路法による通行の許可と道路運送車両法による保安基準の緩和が必要です。
- 道路の運行には、大型特殊免許が必要です。
- 本カタログの写真ならびに装備は、改良などによりお届けします製品と異なる場合があります。また、仕様は予告なく変更することがありますのであらかじめご了承ください。
- ボディカラーおよび内装色は撮影や印刷インクの関係で実際の色と異なって見えることがあります。
- 本機の使用にあたっての注意事項は、取り扱い説明書の内容をよく読んで正しくお使い下さい。

お問い合わせは…