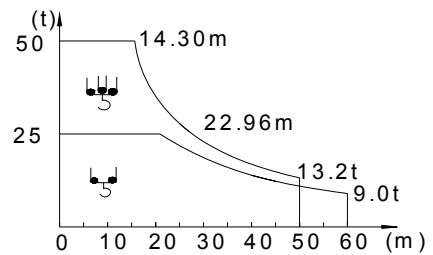


Luffing

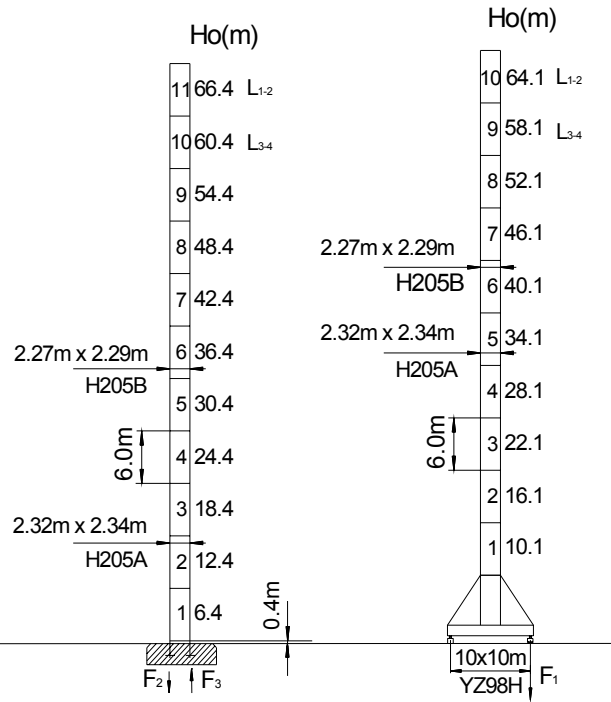
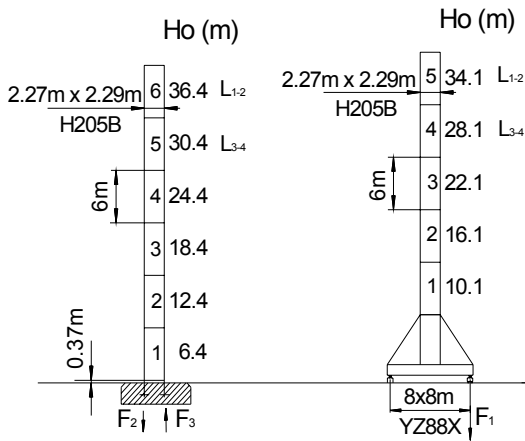
載荷表 Load Chart

R (m)	倍率 Fall	R(C _{max}) (m)	C _{max} (t)	20	25	30	35	40	45	50	55	60
60		22.96	25.00	25.00	22.88	18.91	16.08	13.96	12.30	10.98	9.90	9.00
50		27.23	25.00	25.00	25.00	22.61	19.25	16.73	14.77	13.20		
		14.30	50.00	35.31	27.94	23.03	19.52	16.89	14.84	13.20		
40		28.42	25.00	25.00	25.00	23.64	20.13	17.50				
		14.78	50.00	36.54	28.93	23.85	20.22	17.50				
30		28.84	25.00	25.00	25.00	24.00						
		14.87	50.00	36.77	29.11	24.00						

- 工作狀態支反力
Reaction in service
- 非工作狀態支反力
Reaction out of service
- 整機自由高度重量 (不含平衡重及壓重重量)
Total weight for free standing crane
without counterweight & ballast.



- L₁ 30m 臂 jib
- L₂ 40m 臂 jib
- L₃ 50m 臂 jib
- L₄ 60m 臂 jib

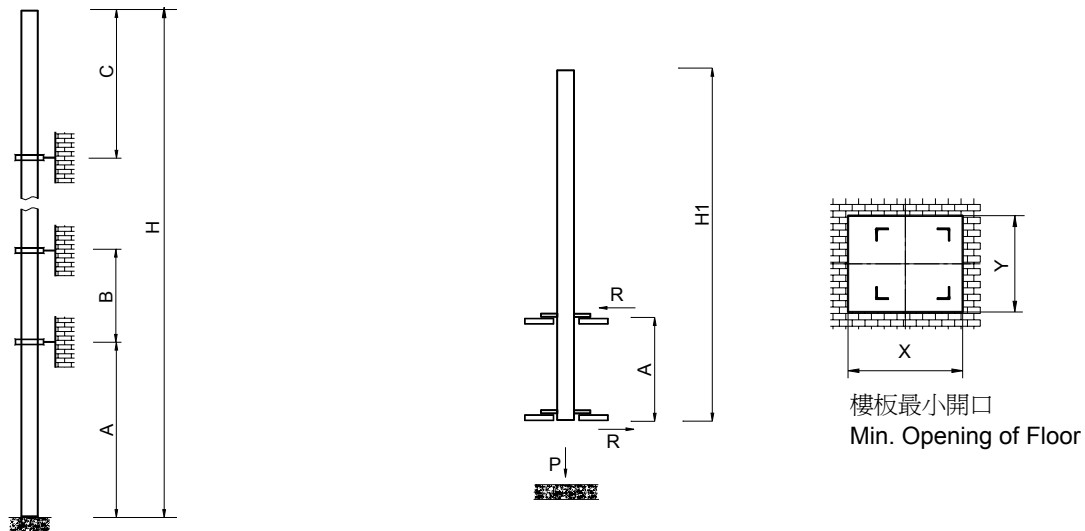


	●	■
F2	360t	320t
F3	256t	235t
	116t	

	●	■
F1	180t	150t
	131t	



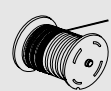




	●	■
F2	455t	558t
F3	335t	460t
	148t	


	●	■
F1	190t	220t
	178t	



塔身節 Mast	臂長 Jib length	A (m)	B (m)	C (m)	H (m)	塔身節 Mast	臂長 Jib length	H1 (m)	A (m)	P (t)	R (t)	X (m)	Y (m)	
H205B	L1-2	25	19	30.5	134	H205B	L1	※	12-18	※	※	3.28	2.40	
	L3-4	19	13	24.5	>134*		L2	※		※	※	※	3.28	2.40
							L3	※		※	※	※	3.28	2.40
							L4	※		※	※	※	3.28	2.40

主要性能參數 Main Specifications

機構 Mechanism						電動機 Motor kW
	m/min	t	m/min	t		
 160LFV125B	0-32 0-38 0-64	25.0 20.0 8.0	0-16 0-19 0-32	50.0 40.0 16.0	488m >488m*	160
 110DFV80B	15°-85° 3min					110
 7.5RFCV	0-0.6 rpm					3x7.5
 RT	8-16m/min					6x2.6/5.2

	kVA
380V (±5%) 50Hz / 60Hz	420

* ※ 與製造商聯繫 Contact with us, please.

Copy Right © YONGMAO 2008

地址：中國遼寧省撫順市順城區環大路3號 郵編：113126
 Add: No.3 Yuanda Road, Shuncheng District, Fushun, Liaoning, P.R.China
 Tel: 86-413-7648899 Fax: 86-413-7649999
 E-mail: sun@yongmao.com.cn

ISO9001:2000



認可註冊號: CNAB035-Q



YONGMAO HOLDINGS LIMITED

