

SR-250VR

ラフター® KR-25H-V₅(マニュアルジブ)

【主要諸元】

■ クレーン部

名称	25ton吊りラフテレーンクレーン	
型式	カトウKR-25H-V ₅	
● クレーン性能		
最大定格総荷重	9.5mブーム□	25,000kg× 3.5m(7本掛)
	16.5mブーム□	18,000kg× 4.5m(6本掛)
	23.5mブーム□	12,500kg× 5.0m(4本掛)
	30.5mブーム□	7,000kg× 8.0m(4本掛)
	7.9mジブ□	3,000kg× 72°(1本掛)
	13.0mジブ□	2,000kg× 75.5°(1本掛)
	ルースターシーブ□	4,000kg (1本掛)
ブーム長さ	9.5m ~ 30.5m	
ジブ長さ	7.9m ~ 13.0m	
最大地上揚程	31.2m(ブーム) 44.8m(ジブ)	
巻上ロープ速度	主巻	118m / min(4層目)
	補巻	107m / min(3層目)
フック速度	主	(ロープ掛数7) 16.8m / min(4層目)
	補	(ロープ掛数1) 107.0m / min(3層目)
ブーム起伏範囲	0° ~ 83°	
ブーム上げ時間	0° ~ 83° / 40sec	
ブーム伸長時間	9.5m ~ 30.5m / 93sec	
旋回速度	3.0min ⁻¹	
旋回後端半径	3,150mm	
● 上部旋回体の装置及び構造		
ブーム形式	箱型4段油圧伸縮式(3・4段同時)	
ジブ形式	2段式2段目引出、3段階傾斜式(オフセット5°、25°、45°)	
ブーム伸縮装置	油圧シリンダー(2本)及びワイヤロープ併用	
ブーム起伏装置	油圧シリンダー直押式、圧力補償付流量調整弁付	
巻上装置	シングルウィンチ2基、油圧モータ駆動・平衡車減速式自動ブレーキ付(足踏ブレーキ付、自由降下装置付)圧力補償付流量調整弁付	
旋回装置	油圧モータ駆動・遊星歯車減速機付(ネガティブブレーキ内蔵)フリー・ロック切換式	
旋回サークル	ボールベアリング式	
アウトリガ装置	形式	全油圧H型(フロート、パーチャルシリンダー一体型)
	張出幅	6,600mm(最大張出)
		6,000mm(中間張出)
		5,000mm(中間張出)
		3,800mm(中間張出)
2,310mm(最縮小張出)		
ワイヤロープ	主巻	SeS(48) + 6× V ₅ (31) φ 16mm× 175m
	補巻	IWRV 6× V ₅ (31) φ 16mm× 95m
● 油圧装置		
油圧ポンプ	2連可変プランジャ型、ギヤ+プランジャ型	
油圧モータ	巻上用	アキシャルプランジャ型
	旋回用	アキシャルプランジャ型
コントロールバルブ	マルチプル自動復元式(圧力補償付流量調整弁付)	
シリンダー	ダブルアクティング式	
オイルリザーバ容量	500L	
● 安全装置		
	ACS(過負荷防止装置・音声警報装置付) 旋回自動停止装置 作業範囲制限装置、アウトリガ張出幅自動検出装置 ブーム自然降下防止装置、過巻防止装置、ドラムロック装置 ドラムホールド安全装置、自動ブレーキ装置、乱巻防止装置 油圧安全弁、アウトリガロック装置、旋回ロック装置 旋回警告灯、作動油オーバーヒート警報装置 作動油フィルタ目づまり警報装置	
● 標準装置		
	除湿機能付エアコン、オイルクーラ 作業灯(ブーム、テーブル、キャブ)、ドラム回転指示装置	
● キャブ装備		
	液封式キャブマウント、チルト/テレスコピックハンドル、フルアジャスタブル・サスペンションシート(ヘッドレスト、アームレスト付)、パワーウィンドウ(閉め忘れ防止スイッチ付)、ホット&クールボックス、間欠付フロント&ルーフワイパー(ウォッシャー付)、ランチテーブル、時計付AM/FMセットデッキ、シガーライター、コインホルダー、ステップランプ、消火器、フロアマット	
● オプション装置		
	ウィンチ確認カメラ、テレビ放送受信装置 ACS外部表示装置、拡声器、ドアバイザ	

■ キャリア部


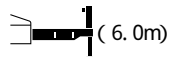
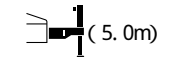
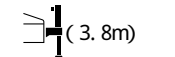
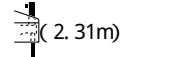
● 走行性能		
最高速度	49km/h	
登坂能力	0.60(tanθ)	
最小回転半径	8.2m(2輪操向)	
	4.9m(4輪操向)	
● 寸法・重量		
全長	11,210mm	
全幅	2,620mm	
全高	3,450mm	
軸距	3,650mm	
輪距	前輪	2,170mm
	後輪	2,170mm
乗車定員	1人	
車両総重量	26,495kg	
	前軸重	13,120kg
	後軸重	13,375kg
● エンジン		
エンジン型式	三菱6D16-TLE2B(インタークーラターボ付)	
エンジン種類	6気筒水冷4サイクル 直接噴射式ディーゼルエンジン	
総排気量	7.545L	
最大出力	165kW / 2,700min ⁻¹	
最大トルク	700Nm / 1,300min ⁻¹	
● 下部走行体の装置及び構造		
走行駆動形式	フルタイム4輪駆動(4×4)	
トルクコンバータ形式	3要素 1段自動ロックアップクラッチ付)	
変速機形式	全自動及び手動変速式(トランスファーデファレンシャル付)	
変速段数	前進6段 後退2段	
車軸型式	全浮動式(前軸、後軸共)	
懸架装置	前輪	リーフスプリング式アキウムレータ付(油圧ロックシリンダー付)
	後輪	リーフスプリング式アキウムレータ付(油圧ロックシリンダー付)
ブレーキ装置	主	2系統空気油圧複合式 4輪ディスクブレーキ
	補助	空気式・推進軸制御内拡式 排気ブレーキ(電子制御によるトルコンロックアップ同時制御方式) 作業用補助制動装置
ステアリング装置	形式	全油圧式パワーステアリング 逆ステアリング補正機構付
	モード	前2輪、カウンタ、クラブ、後2輪、前後輪独立(5モード) (リヤステ自動ロック機構付)
タイヤサイズ	前輪	385 / 95 R25 170E ROAD
	後輪	385 / 95 R25 170E ROAD
燃料タンク容量	300L	
バッテリー	(12V-120Ah) × 2	
● 安全装置		
	緊急用かじ取装置、後輪ステアリングロック装置 ミスシフト防止装置、ブレーキ液漏警報装置 サスペンションロック装置、作業用補助制動装置 オーバーラン警報装置、電動格納サイドミラー ブーム右側ミラー(ヒータ付)、ラジエタ液面警報装置 エアフィルタ目づまり警報装置	
● 標準装置		
	集中給脂装置	
● オプション装置		
	渦電流式リターダ、左方確認カメラ、後方確認カメラ ブーム左方確認ミラー	

● KR-25H-V₅は、全装備(車検登録重量)で基本通行条件のC条件に適合しています。

- 注意事項**
- ・ 走行時はフックを所定の位置に格納してください。
 - ・ 道路の走行には、道路法による通行の許可と道路運送車両法による保安基準の緩和が必要です。
 - ・ 道路の運行には、大型特殊免許が必要です。
 - ・ クレーンの運転には移動式クレーン運転士免許が必要です。
 - ・ 古い打機および古い抜機等の建設機械として使用する場合は、労働安全衛生法による車両系建設機械運転技能講習が必要です。
 - ・ 本機の使用にあたっての注意事項は、取扱説明書をよく読んで正しくお使いください。
 - ・ 本カタログに記載されております性能ならびに仕様は、改良などによりお届けいたします製品と異なる場合があります。また、仕様は予告なく変更することがありますのであらかじめご了承ください。

■ 定格総荷重表

9.5m~30.5mブーム

作業半径 (m)	 (6.6m)				 (6.0m)				 (5.0m)				 (3.8m)				 (2.31m)			
	アウトリガ最大張出(全周)				アウトリガ中間張出(側方)				アウトリガ中間張出(側方)				アウトリガ中間張出(側方)				アウトリガ最縮小張出(側方)			
	9.5m	16.5m	23.5m	30.5m	9.5m	16.5m	23.5m	30.5m	9.5m	16.5m	23.5m	30.5m	9.5m	16.5m	23.5m	30.5m	9.5m	16.5m	23.5m	30.5m
2.5	25.00	18.00			25.00	18.00			25.00	18.00			25.00	18.00			12.00	11.60		
3.0	25.00	18.00	12.50		25.00	18.00	12.50		25.00	18.00	12.50		25.00	18.00	12.50		12.00	11.60	9.70	
3.5	25.00	18.00	12.50		25.00	18.00	12.50		25.00	18.00	12.50		20.00	18.00	12.50		9.35	8.95	9.70	
4.0	23.00	18.00	12.50	7.00	23.00	18.00	12.50	7.00	23.00	18.00	12.50	7.00	16.40	14.70	12.50	7.00	7.55	7.15	7.80	5.50
4.5	21.20	18.00	12.50	7.00	21.20	18.00	12.50	7.00	21.20	18.00	12.50	7.00	13.30	12.40	12.50	7.00	6.20	5.80	6.45	5.50
5.0	19.40	16.70	12.50	7.00	19.40	16.70	12.50	7.00	17.60	16.70	12.50	7.00	10.90	10.45	10.80	7.00	5.15	4.80	5.40	5.50
5.5	17.80	15.60	11.85	7.00	17.80	15.60	11.85	7.00	15.00	14.00	11.85	7.00	9.10	8.80	9.35	7.00	4.35	4.00	4.60	4.75
6.0	16.30	14.60	11.20	7.00	16.30	14.60	11.20	7.00	12.65	11.90	11.20	7.00	7.75	7.55	8.10	7.00	3.70	3.40	3.95	4.15
6.5	15.10	13.80	10.60	7.00	15.10	13.80	10.60	7.00	10.80	10.30	10.60	7.00	6.70	6.45	7.15	7.00	3.15	2.85	3.40	3.65
7.0		13.00	10.10	7.00		12.00	10.10	7.00		8.95	9.50	7.00		5.60	6.30	6.30		2.40	2.95	3.20
7.5		12.20	9.60	7.00		10.60	9.60	7.00		7.80	8.60	7.00		4.90	5.60	5.75		2.05	2.55	2.80
8.0		11.40	9.10	7.00		9.50	9.10	7.00		6.90	7.70	7.00		4.30	4.95	5.20		1.70	2.25	2.50
9.0		9.20	8.20	6.40		7.60	8.20	6.40		5.45	6.25	6.40		3.35	4.00	4.30		1.10	1.75	1.95
10.0		7.50	7.40	5.90		6.20	6.80	5.90		4.45	5.15	5.40		2.65	3.25	3.55		0.65	1.35	1.55
11.0		6.20	6.60	5.35		5.10	5.80	5.35		3.65	4.30	4.60		2.10	2.65	2.95			0.95	1.20
12.0		5.20	5.90	4.90		4.30	4.95	4.90		3.00	3.65	3.95		1.60	2.20	2.45				0.90
13.0		4.40	5.05	4.50		3.60	4.25	4.50		2.50	3.10	3.40		1.15	1.80	2.10				
13.5		4.10	4.70	4.30		3.35	3.95	4.30		2.25	2.85	3.15		0.95	1.65	1.90				
14.0			4.40	4.15			3.65	4.00			2.65	2.90			1.50	1.75				
15.0			3.85	3.85			3.20	3.50			2.25	2.55			1.15	1.50				
15.5			3.60	3.70			3.00	3.30			2.10	2.35			1.00	1.35				
16.0			3.35	3.55			2.80	3.10			1.95	2.20			0.85	1.20				
17.0			2.95	3.20			2.45	2.75			1.60	1.90			0.65	0.95				
18.0			2.60	2.85			2.15	2.45			1.30	1.65			0.40	0.75				
19.0			2.25	2.55			1.85	2.15			1.10	1.40				0.55				
20.0			1.95	2.30			1.55	1.90			0.85	1.20								
20.5			1.85	2.15			1.45	1.75			0.75	1.10								
21.0				2.05				1.65				1.00								
22.0				1.80				1.40				0.80								
24.0				1.40				1.05				0.50								
26.0				1.15				0.75												
27.5				0.95				0.55												
危険角度	—	—	—	—	—	—	—	—	—	—	—	—	—	—	28°	45°	—	40°	53°	60°
標準フック	25t フック				25t フック				25t フック				25t フック				25t フック			
フック質量	230kg				230kg				230kg				230kg				230kg			
巻掛本数	7	6	4	4	7	6	4	4	7	6	4	4	7	6	4	4	7	6	4	4

(単位ton)

30.5mブーム + 7.9mマニュアルジブ

(6.6m)						(6.0m)						(5.0m)						(3.8m)												
アウトリガ最大張出 (全周)												アウトリガ中間張出 (側方)						アウトリガ中間張出 (側方)						アウトリガ中間張出 (側方)						
ブーム 角度 (°)	オフセット5°		オフセット25°		オフセット45°		ブーム 角度 (°)	オフセット5°		オフセット25°		オフセット45°		ブーム 角度 (°)	オフセット5°		オフセット25°		オフセット45°		ブーム 角度 (°)	オフセット5°		オフセット25°		オフセット45°				
	作業半径 (m)	荷重 (ton)	作業半径 (m)	荷重 (ton)	作業半径 (m)	荷重 (ton)		作業半径 (m)	荷重 (ton)	作業半径 (m)	荷重 (ton)	作業半径 (m)	荷重 (ton)		作業半径 (m)	荷重 (ton)	作業半径 (m)	荷重 (ton)	作業半径 (m)	荷重 (ton)		作業半径 (m)	荷重 (ton)	作業半径 (m)	荷重 (ton)	作業半径 (m)	荷重 (ton)	作業半径 (m)	荷重 (ton)	
83.0	4.6	3.00	7.2	2.10	9.2	1.60	83.0	4.6	3.00	7.2	2.10	9.2	1.60	83.0	4.6	3.00	7.2	2.10	9.2	1.60	83.0	4.6	3.00	7.2	2.10	9.2	1.60			
74.0	11.1	3.00	13.2	2.10	14.6	1.60	74.0	11.1	3.00	13.2	2.10	14.6	1.60	74.0	11.1	3.00	13.2	2.10	14.6	1.60	74.0	11.1	3.00	13.2	2.10	14.6	1.60			
72.0	12.5	3.00	14.5	2.10	15.9	1.60	72.0	12.5	3.00	14.5	2.10	15.9	1.60	72.0	12.5	3.00	14.5	2.10	15.9	1.60	72.0	12.2	2.49	14.3	2.03	15.9	1.60			
69.5	14.0	2.75	16.0	2.10	17.3	1.56	69.5	14.0	2.75	16.0	2.10	17.3	1.56	69.5	14.0	2.75	16.0	2.10	17.3	1.56	70.5	13.1	2.14	15.2	1.76	16.6	1.58			
65.0	16.8	2.32	18.6	1.83	19.7	1.51	65.0	16.8	2.32	18.6	1.83	19.7	1.51	68.0	15.0	2.59	16.9	2.00	18.1	1.55	65.0	16.2	1.20	18.2	1.01	19.5	0.91			
60.0	19.6	1.98	21.3	1.61	22.2	1.38	60.0	19.6	1.98	21.3	1.61	22.2	1.38	65.5	16.4	2.14	18.3	1.86	19.5	1.51	60.0	19.0	0.57	20.8	0.48	21.7	0.47			
55.0	22.3	1.71	23.8	1.41	24.5	1.26	55.0	22.3	1.71	23.8	1.41	24.5	1.26	63.5	17.4	1.86	19.3	1.61	20.5	1.47	危険角度	58°		58°						
52.5	23.5	1.44	25.0	1.33	25.5	1.21	56.0	21.6	1.51	23.3	1.34	24.0	1.29	60.0	19.2	1.38	21.0	1.21	22.1	1.12	標準フック	4t フック								
51.0	24.2	1.30	25.6	1.21	26.1	1.19	55.0	22.0	1.42	23.7	1.26	24.4	1.23	55.0	21.6	0.86	23.4	0.74	24.3	0.70	フック質量	60kg								
50.0	24.7	1.21	26.0	1.14	26.5	1.12	50.0	24.4	0.96	25.9	0.86	26.4	0.86	51.0	23.7	0.51	25.2	0.46	26.0	0.42	巻掛本数	1本								
46.0	26.3	0.94	27.6	0.87	28.0	0.86	46.0	26.1	0.68	27.5	0.62	27.9	0.61	50.0	24.2	0.43														
40.0	28.7	0.60	29.8	0.56			42.0	27.6	0.48	28.9	0.43			危険角度	48°		49°		49°											
36.0	30.2	0.41	31.1	0.39			危険角度	40°		40°		44°		標準フック	4t フック															
危険角度	34°			34°			44°			標準フック			4t フック			フック質量			60kg			巻掛本数			1本					
標準フック	4t フック						フック質量						60kg						巻掛本数						1本					
フック質量	60kg						巻掛本数						1本																	
巻掛本数	1本																													

30.5mブーム + 13.0mマニュアルジブ

(6.6m)						(6.0m)						(5.0m)						(3.8m)													
アウトリガ最大張出 (全周)												アウトリガ中間張出 (側方)						アウトリガ中間張出 (側方)						アウトリガ中間張出 (側方)							
ブーム 角度 (°)	オフセット5°		オフセット25°		オフセット45°		ブーム 角度 (°)	オフセット5°		オフセット25°		オフセット45°		ブーム 角度 (°)	オフセット5°		オフセット25°		オフセット45°		ブーム 角度 (°)	オフセット5°		オフセット25°		オフセット45°					
	作業半径 (m)	荷重 (ton)	作業半径 (m)	荷重 (ton)	作業半径 (m)	荷重 (ton)		作業半径 (m)	荷重 (ton)	作業半径 (m)	荷重 (ton)	作業半径 (m)	荷重 (ton)		作業半径 (m)	荷重 (ton)	作業半径 (m)	荷重 (ton)	作業半径 (m)	荷重 (ton)		作業半径 (m)	荷重 (ton)	作業半径 (m)	荷重 (ton)	作業半径 (m)	荷重 (ton)	作業半径 (m)	荷重 (ton)		
83.0	5.9	2.00	10.3	1.25	13.3	0.85	83.0	5.9	2.00	10.3	1.25	13.3	0.85	83.0	5.9	2.00	10.3	1.25	13.3	0.85	83.0	5.9	2.00	10.3	1.25	13.3	0.85				
76.5	11.3	2.00	15.0	1.25	17.6	0.85	76.5	11.3	2.00	15.0	1.25	17.6	0.85	76.5	11.3	2.00	15.0	1.25	17.6	0.85	76.5	11.3	2.00	15.0	1.25	17.6	0.85				
75.5	12.0	2.00	15.9	1.21	18.3	0.85	75.5	12.0	2.00	15.9	1.21	18.3	0.85	75.5	12.0	2.00	15.9	1.21	18.3	0.85	75.5	12.0	2.00	15.9	1.21	18.3	0.85				
70.0	16.1	1.68	19.4	1.08	21.7	0.82	70.0	16.1	1.68	19.4	1.08	21.7	0.82	70.0	16.1	1.68	19.4	1.08	21.7	0.82	71.0	15.3	1.74	18.8	1.10	21.1	0.83				
65.0	19.7	1.43	22.7	0.98	24.5	0.79	65.0	19.7	1.43	22.7	0.98	24.5	0.79	65.0	19.7	1.43	22.7	0.98	24.5	0.79	68.5	17.0	1.36	20.4	1.05	22.5	0.82				
60.0	23.0	1.22	25.7	0.91	27.2	0.77	60.0	23.0	1.22	25.7	0.91	27.2	0.77	63.0	21.0	1.34	24.0	0.95	25.6	0.78	67.0	18.0	1.14	21.3	0.89	23.3	0.80				
55.0	26.0	1.08	28.5	0.86	29.5	0.75	56.0	25.4	1.11	28.0	0.87	29.0	0.75	61.0	22.2	1.11	25.2	0.92	26.6	0.77	65.0	19.2	0.88	22.4	0.71	24.4	0.63				
51.0	28.3	0.99	30.5	0.82	31.2	0.74	54.0	26.5	0.98	29.0	0.85	29.9	0.75	59.0	23.3	0.92	26.2	0.78	27.5	0.76	62.0	21.1	0.56	24.0	0.47	25.9	0.41				
49.0	29.3	0.87	31.3	0.81	32.0	0.74	52.0	27.5	0.84	29.9	0.75	30.8	0.74	55.0	25.6	0.59	28.3	0.50	29.3	0.51	61.0	21.7	0.47								
47.5	30.0	0.79	32.0	0.73	32.5	0.73	46.0	30.0	0.48	32.4	0.46	32.9	0.46	53.0	26.7	0.46	29.2	0.40	30.1	0.41	危険角度	59°		60°		60°					
46.0	30.7	0.70	32.6	0.66	33.0	0.67	45.0	31.0	0.44	32.8	0.41			危険角度	51°		51°		51°		標準フック	4t フック									
39.0	33.5	0.40	35.2	0.38			危険角度	43°		43°		44°		標準フック	4t フック					フック質量			60kg			巻掛本数			1本		
危険角度	37°			37°			44°			標準フック			4t フック			フック質量			60kg			巻掛本数			1本						
標準フック	4t フック						フック質量						60kg						巻掛本数						1本						
フック質量	60kg						巻掛本数						1本																		
巻掛本数	1本																														

541-74501000

■ アウトリガ不使用時

作業半径 (m)	定置つり						
	9.5mブーム		16.5mブーム		23.5mブーム		
	前方	全周	前方	全周	前方	全周	
3.0	13.50	8.10	9.00	7.30			
3.5	12.00	6.80	9.00	6.70	6.50	4.50	
4.0	10.75	5.80	9.00	5.65	6.50	4.50	
4.5	9.65	5.00	9.00	4.75	6.50	4.50	
5.0	8.70	4.30	8.20	4.00	6.50	4.30	
5.5	7.80	3.60	7.40	3.30	6.05	3.70	
6.0	7.00	3.00	6.60	2.80	5.65	3.20	
6.5	6.25	2.50	5.90	2.35	5.25	2.75	
7.0			5.20	1.95	4.85	2.40	
8.0			4.00	1.30	4.10	1.80	
9.0			3.15	0.75	3.50	1.40	
10.0			2.50		3.00	1.00	
11.0			2.00		2.50	0.65	
12.0			1.60		2.10		
13.0			1.25		1.75		
14.0					1.45		
15.0					1.20		
16.0					0.95		
17.0					0.75		
18.0					0.55		
危険角度				45°			56°
標準フック	25t フック						
フック質量	230kg						
巻掛本数	7	7	6	6	4	4	

(単位ton)

■ アウトリガ不使用時

作業半径 (m)	走行つり (2km/h未満)					
	9.5mブーム		16.5mブーム		23.5mブーム	
	前方	全周	前方	全周	前方	全周
3.0	10.00	6.10	6.60	5.10		
3.5	8.95	5.10	6.60	4.90	5.50	3.20
4.0	8.00	4.30	6.60	4.10	5.50	3.20
4.5	7.10	3.65	6.60	3.45	5.50	3.20
5.0	6.40	3.15	6.00	2.95	5.50	3.20
5.5	5.75	2.70	5.40	2.50	5.15	3.00
6.0	5.20	2.30	5.00	2.10	4.80	2.60
6.5	4.70	2.00	4.45	1.80	4.45	2.25
7.0			3.90	1.50	4.15	1.95
8.0			3.00	0.90	3.45	1.45
9.0			2.40	0.45	2.80	1.05
10.0			1.80		2.30	0.70
11.0			1.30		1.90	
12.0			1.00		1.55	
13.0			0.75		1.25	
14.0					1.00	
15.0					0.75	
16.0					0.55	
危険角度			45°		30°	57°
標準フック	25t フック					
フック質量	230kg					
巻掛本数	7	7	6	6	4	4

(単位ton)

541-74603000

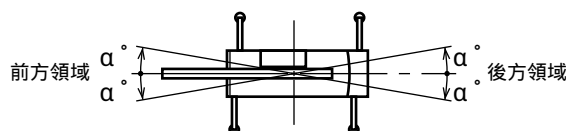
■ 定格総荷重表注意事項

●アウトリガ使用時

1. 定格総荷重表は、水平堅土上において機体を水平に設置した状態での保証できる最大荷重を示しており、フックその他のつり具等の質量を含んだ値です。

□部分は機械の強度によって定められ、他は機体の安定度によって定められています。

2. 作業半径はブームのたわみを含んだ実際の値にもとづいていますので、必ず作業半径を基準として作業を行ってください。
3. ジブの作業半径は30.5mブームにジブを装着して作業を行った値を示し、その他のブーム長さでのジブ作業はブーム角度だけを基準として行ってください。
4. アウトリガ最縮小張出では、ジブ作業を行わないでください。
5. アウトリガ張出状態によって側方領域でのつり上性能は異なります。従って各々の張出状態における定格総荷重表で作業を行ってください。前方、後方領域でのつり上性能はアウトリガ最大張出の定格総荷重表で作業を行ってください。



アウトリガ張出状態	中間張出 (6.0m)	中間張出 (5.0m)	中間張出 (3.8m)	最縮小張出
領域 α°	35	30	20	3

6. ルースタシーブの定格総荷重は、ブームの定格総荷重よりブームに取付けられているつり具等の質量を差引いた値とし、かつ限度を4000kgとします。
[ルースタシーブ使用フック：4トンフック（質量60kg）巻掛本数1]
7. ブームの長さが規定の長さをこえる場合には、規定の長さか、一段上のブーム長さかのいずれか、小さい方の定格総荷重で作業を行ってください。
8. ジブを装着したままでブーム作業を行う場合の定格総荷重は、ブームの定格総荷重より、つり具等の質量の他に1200kgを差引いた値とします。
なおジブを装着したままでのルースタ作業、及びアウトリガ最縮小張出におけるジブを装着したままでのブーム作業は行わないでください。
9. 各々の作業状態におけるブーム危険角度は表のとおりです。ブームを危険角度以下にしますと無負荷でも転倒しますので充分注意してください。
10. 各ブーム長さに対する標準フック巻掛本数は表のとおりです。ただし標準フック以外の掛数で使用する場合は、ワイヤロープ1本当たり37.2kNを限度としてください。
11. 自由降下作業は原則としてフックのみを降下するときには使用しますが、やむをえずつり荷を自由降下する場合には定格総荷重の20%までを限度とし急激なブレーキ操作は絶対にさけてください。
12. クレーン作業は風速10m/secまで可能ですが、比較的弱い風の場合でも受風面積の大きい荷重を取扱う場合は特別な注意を払ってください。
13. 定格総荷重をこえる作業を行った場合、及び正しい使い方を行わなかった場合は転倒又は破損します。この場合本機の保証はいたしません。

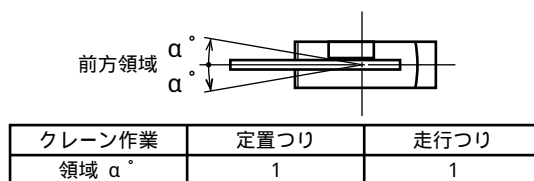
●アウトリガ不使用時

1. 定格総荷重表は、水平堅土上においてタイヤの空気圧が規定圧で、かつサスペンションシリンダを最縮小にした場合に本機の保証できる最大荷重を示しており、フックその他のつり具等の質量を含んだ値です。

■部分は機械の強度によって定められ、他は機体の安定度によって定められています。

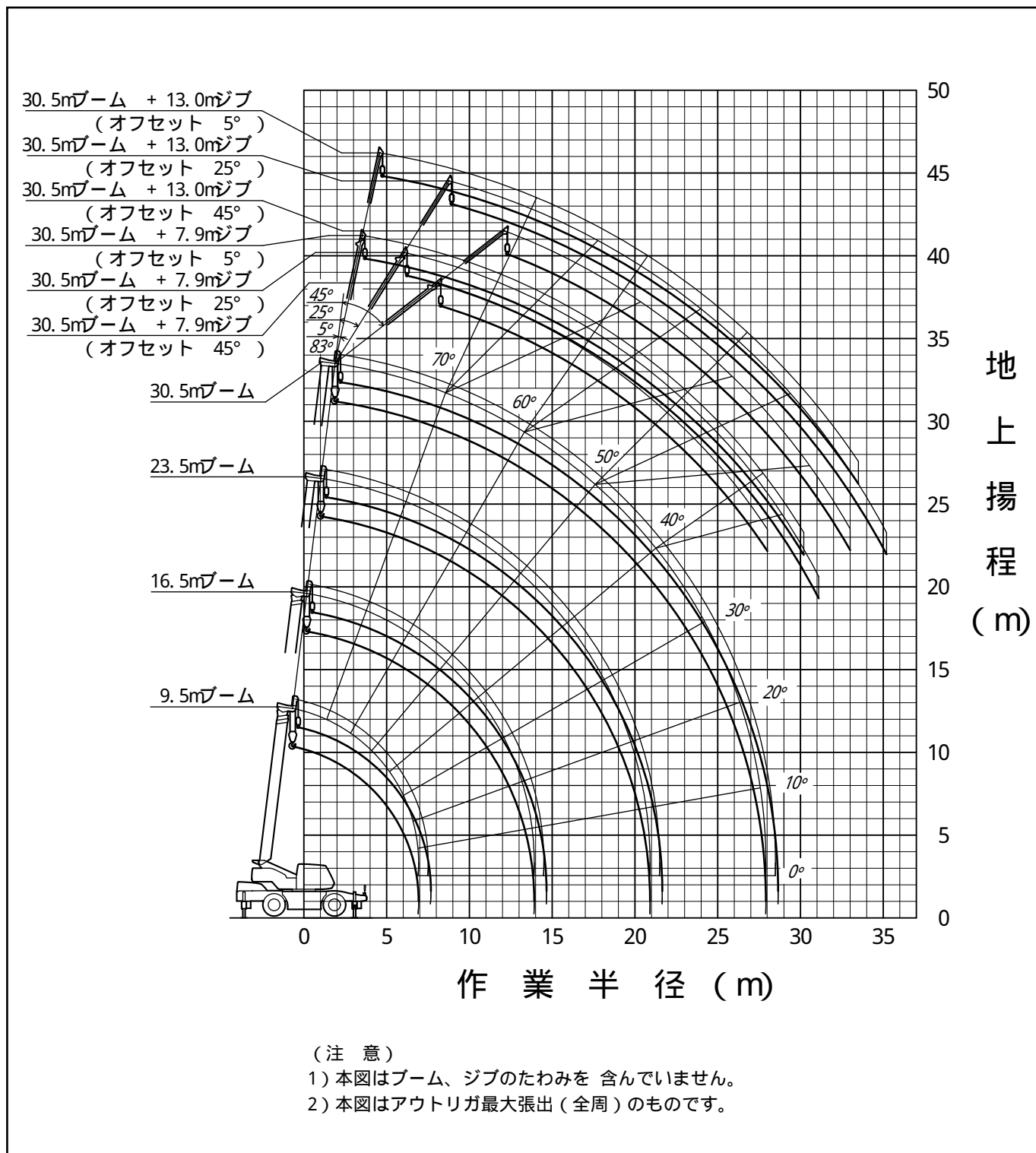
(タイヤ規定空気圧：900kPa)

2. 作業半径はブームのたわみを含んだ実際の値にもとづいていますので、必ず作業半径を基準として作業を行ってください。
3. 前方性能と全周性能とは定格総荷重が異なります。前方領域から側方領域へ旋回する場合には過荷重になるおそれがありますので充分注意してください。



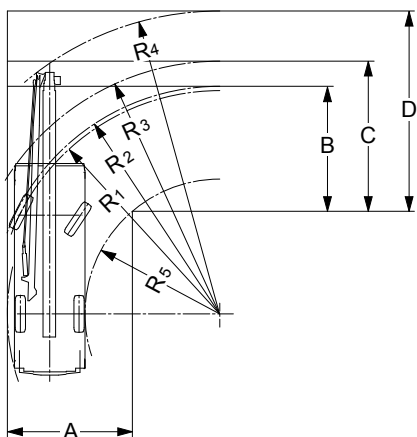
4. ルースタシーブの定格総荷重は、ブームの定格総荷重よりブームに取付けられているつり具等の質量を差引いた値とし、かつ限度を4,000kgとします。
[ルースタシーブ使用フック：4トンフック（質量60kg）巻掛本数1]
5. ブーム長さ23.5mをこえるブーム作業、ジブ作業、自由降下作業は行わないでください。
6. 定置つり作業はパーキングブレーキを効かせ、同時にブレーキロックを掛けた状態で行ってください。
7. 走行つりはシフトレバーを1速にして超低速スイッチを押して行ってください。
8. 走行つりは荷が振れないように地面近くに保持し、2km/h未満にて行ってください。特にコーナリング、急発進、急制動に注意してください。
9. 走行つり中にはクレーン作業は行わないでください。また、旋回ブレーキを必ず掛けてください。
10. ブームの長さが規定の長さをこえる場合には、規定の長さか、一段上のブーム長さかのいずれか、小さい方の定格総荷重で作業を行ってください。
11. 各々の作業状態における危険角度は表のとおりです。ブームを危険角度以下にしますと無負荷でも転倒しますので充分注意してください。
12. 各ブーム長さに対する標準フック巻掛本数は表のとおりです。ただし標準フック以外の掛数で使用する場合は、ワイヤロープ1本当たり37.2kNを限度としてください。
13. クレーン作業は風速10m/secまで可能ですが、比較的弱い風の場合でも受風面積の大きい荷重を取扱う場合は特別な注意を払ってください。
14. 定格総荷重をこえる作業を行った場合、及び正しい使い方を行わなかった場合は転倒又は破損します。この場合本機の保証はいたしません。

■ 作業半径揚程図



■ 最小直角通路幅

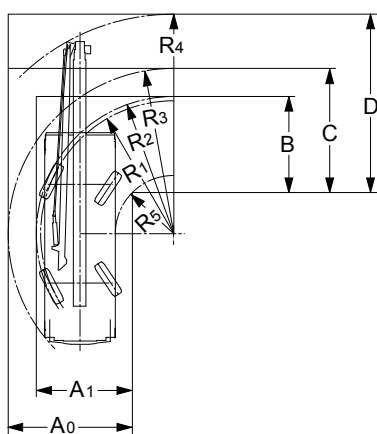
● 2輪ステアリングで右折する場合



- ・ $R_1=8.2\text{m}$
(最小回転半径)
- ・ $R_2=8.4\text{m}$
(最外輪端回転半径)
- ・ $R_3=9.3\text{m}$
(車体回転半径)
- ・ $R_4=11.1\text{m}$
(ブーム先端回転半径)
- ・ $R_5=5.0\text{m}$
(車体内側半径)

- ・ $A=4.6\text{m}$ (入口通路幅)
- ・ $B=4.6\text{m}$ (車輪出口通路幅)
- ・ $C=5.5\text{m}$ (車体出口通路幅)
- ・ $D=7.4\text{m}$ (ブーム先端出口通路幅)

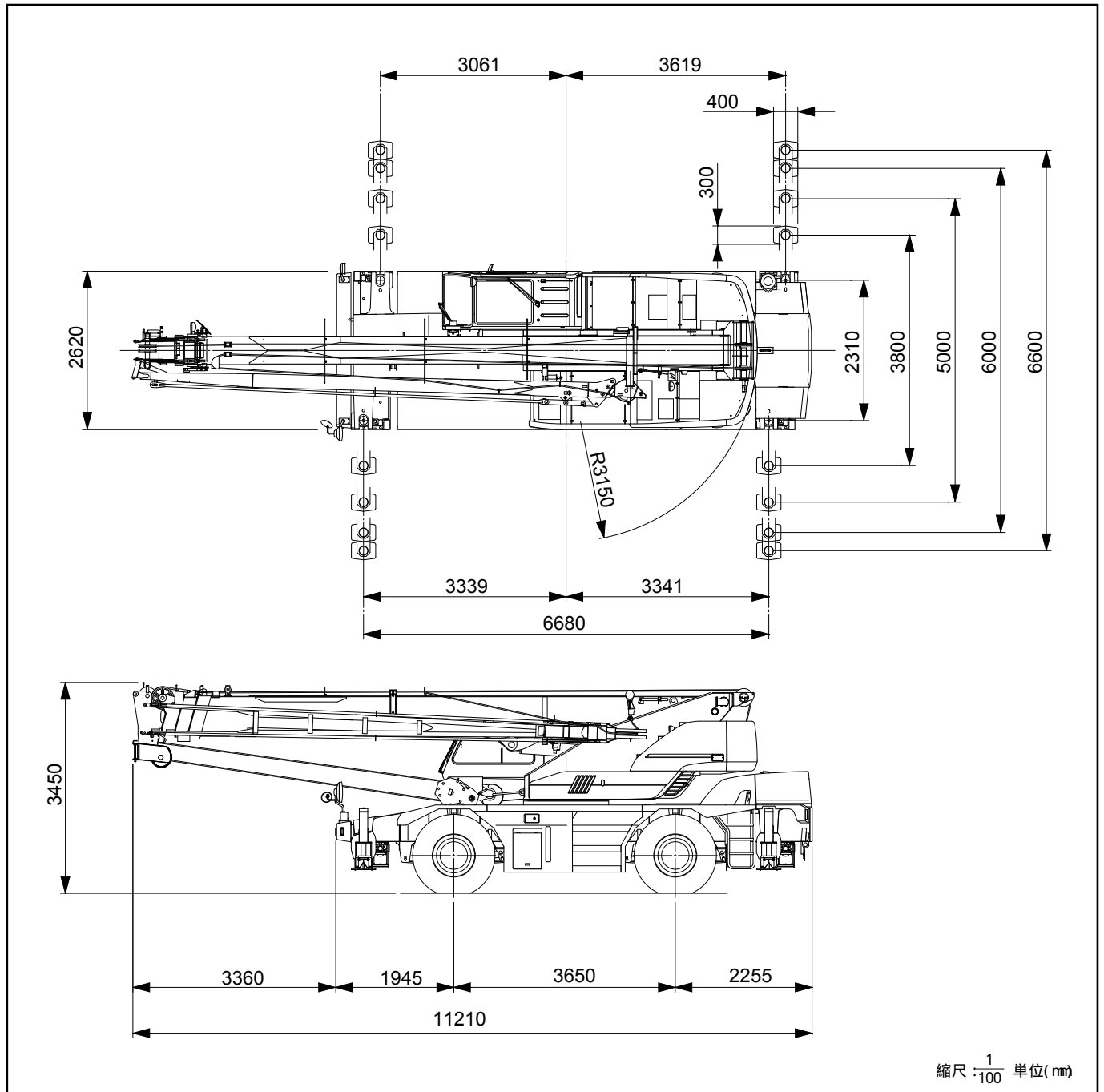
● 4輪ステアリングで右折する場合(構内移動)



- ・ $R_1=4.9\text{m}$
(最小回転半径)
 - ・ $R_2=5.1\text{m}$
(最外輪端回転半径)
 - ・ $R_3=6.1\text{m}$
(車体回転半径)
 - ・ $R_4=8.1\text{m}$
(ブーム先端回転半径)
 - ・ $R_5=2.1\text{m}$
(車体内側回転半径)

 - ・ $A_0=4.6\text{m}$ (車体入口通路幅)
 - ・ $A_1=3.5\text{m}$ (車輪入口通路幅)
 - ・ $B=3.5\text{m}$ (車輪出口通路幅)
 - ・ $C=4.6\text{m}$ (車体出口通路幅)
 - ・ $D=6.6\text{m}$ (ブーム先端出口通路幅)
- (注) 上記の数値は計算値です。

■ 全体図



※ 本カタログに記載されております性能ならびに仕様は、改良などによりお届けいたします製品と異なる場合がありますので、あらかじめご了承ください。



品質保証の国際規格「ISO 9001」の認証を取得しています。

お問い合わせは...

KATO 株式会社 加藤製作所

本 社 東京都品川区東大井1丁目9番37号
 ☎ 03(3458)1111番(大代表) ☎ 140-0011
 ホームページアドレス <http://www.kato-works.co.jp>
C01061
 6.2001-2000(TT)1